

# OSMO MOBILE 2

Quick Start Guide

快速入門指南

クイックスタートガイド

퀵 스타트 가이드

Kurzanleitung

Guía de inicio rápido

Guide de démarrage rapide

Guida di avvio rapido

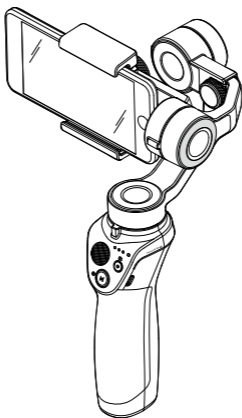
Snelstartgids

Guia de início rápido

Guia de Início Rápido

Краткое руководство пользователя

V1.0



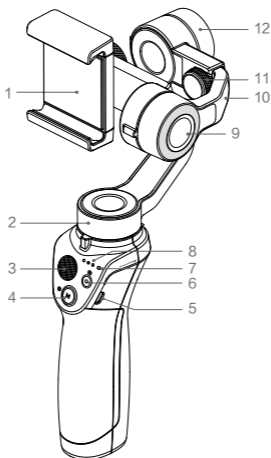
# Contents

EN	Quick Start Guide	2
CHT	快速入門指南	10
JP	クイックスタートガイド	18
KR	퀵 스타트 가이드	26
DE	Kurzanleitung	34
ES	Guía de inicio rápido	42
FR	Guide de démarrage rapide	50
IT	Guida di avvio rapido	58
NL	Snelstartgids	66
PT-PT	Guia de início rápido	74
PT-BR	Guia de Início Rápido	82
RU	Краткое руководство пользователя	90

# Osmo Mobile 2

EN

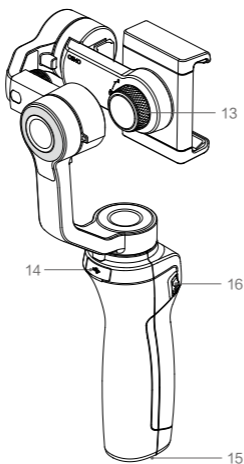
The OSMO™ Mobile 2 is a gimbal that turns your mobile phone into a smart motion camera by stabilizing it during movement. A mobile phone can be mounted to the Osmo Mobile 2 either horizontally or vertically. It is easy to use, and features such as ActiveTrack, Timelapse, and Pano are available through the DJI GO app.



- |                                 |                             |
|---------------------------------|-----------------------------|
| 1. Mobile Phone Holder          | 7. System Status LED        |
| 2. Pan Motor                    | 8. Battery Level Indicators |
| 3. Joystick                     | 9. Tilt Motor               |
| 4. Power/Mode Button            | 10. Adjustable Arm          |
| 5. Charging Port<br>(Micro USB) | 11. Balance Adjustment Knob |
| 6. Shutter/Record Button        | 12. Roll Motor              |

※ Mobile Phone is not included.

- 13. Holder Lock Knob
- 14. USB Port
- 15. 1/4"-20 UNC Port
- 16. Zoom Slider



## In the Box

---

Mobile Phone Gimbal x 1

---

Power Cable x 1



## 1. Installing the DJI GO App

Search for 'DJI GO' on the App Store or Google Play, and install the app on your mobile phone.



DJI GO supports iOS 10.0 (or later) and Android 4.4 (or later).

---

## 2. Charging and Powering On/Off

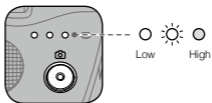
To charge the Osmo Mobile 2, connect the USB adapter (not included) to the charging port using the provided power cable.

The battery is fully charged when the Battery Level Indicators turn solid white.

USB Adapter Charging Time: 2 hours (when charging at 2 A)  
Max Run-Time: 15 hours\*

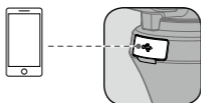


With the Osmo mobile 2 powered off, press the Power/Mode button once to check the battery level. Press and hold the button for 1.5 seconds to power on/off.




\* Max run-time was tested with the gimbal balanced and held steadily. This value should be taken for reference only.

The Osmo Mobile 2's USB port is capable of charging mobile phones.



Connect the USB port to your mobile phone using a standard Micro USB cable to start charging when the Osmo Mobile 2 is powered on. Press the Power/Mode button once to start charging when the Osmo Mobile 2 is powered off.

 The Osmo Mobile 2 cannot charge mobile phones while charging itself. Do not connect the USB port to a mobile phone while the Osmo Mobile 2 is charging.

---

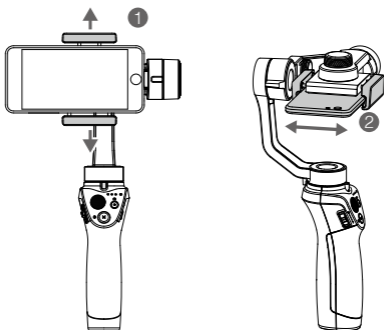
### 3. Mounting and Balancing a Mobile Phone

Make sure to only mount and balance a mobile phone while the Osmo Mobile 2 powered off.

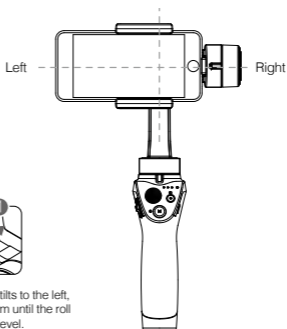
- **Mount the Mobile Phone Horizontally**

Place the mobile phone in the mobile phone holder while pulling out the holder. It is recommended to keep the mobile phone close to the right.

Adjust the position of the mobile phone holder. The tilt axis is balanced if the mobile phone remains still when released.



The roll axis is balanced if the mobile phone remains level when released.

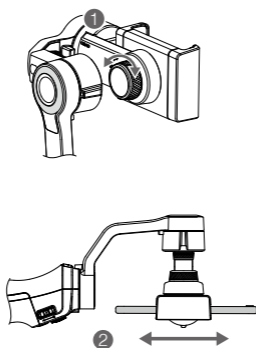


---

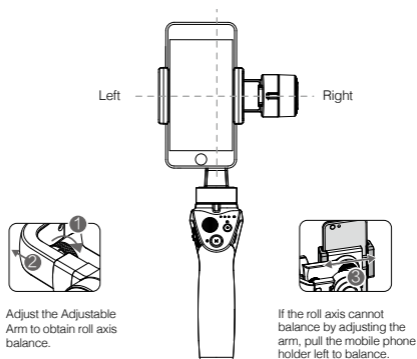
#### • Mount the Mobile Phone Horizontally

To mount the mobile phone vertically, loosen the Holder Lock Knob and rotate the mobile phone holder for 90 degrees to mount and balance the mobile phone.

Hold the Osmo Mobile 2 horizontally, and then pull the mobile phone until the mobile phone remains still when released.



The roll axis is balanced if the mobile phone remains level when released.



Ensure the system is balanced and the Balance Adjustment Knob and Holder Lock Knob are tightened before use.

## 4. Connecting to the DJI GO App



Enable Bluetooth on your mobile phone.



Power on the Osmo Mobile 2.



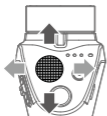
Launch the DJI GO app and then follow the instructions to connect to the Osmo Mobile 2.



Activate the Osmo Mobile 2 when using it for the first time. This requires an internet connection.



## 5. Controls



Use the joystick to pan or tilt the mobile phone.



Position the mobile phone directly by hand (in Follow mode).



Press once to start/stop recording or take a photo (users can switch between photo and video mode in the DJI GO app). Press and hold for burst capture.\*

Tap once to switch the gimbal mode. Tap twice to center the mobile phone. Tap three times to switch between the mobile phone's front and rear cameras.



Push up/down to zoom in/out.

DJI GO advanced features:



ActiveTrack: Mark an object on your screen to track it as it moves.



Timelapse: To capture a timelapse video in different modes.

\* Burst capture is available on iOS only.

# Specifications

## • General

Name	OSMO MOBILE 2
Model	OM170
Dimensions	295×113×72 mm (folded)
Weight	485 g
Consumption	1.2 W (steady and balanced status)
Controllable Range	Pan: ±160°; Tilt: ±155° (with the mobile phone mounted horizontally)
Mechanical Range	Pan: ±170°; Roll: -90° to +70°; Tilt: ±170°
Max Controllable Speed	120°/s
Mobile Phone Width Range	58.6 – 85 mm

## • Wireless

Mode	Bluetooth Low Energy 4.0
Transmitter Power (EIRP)	<1 dBm

## • Battery

Type	18650 LiPo
Capacity	2600 mAh
Energy	18 Wh
Voltage	7.2 V
Charging Temperature	41° to 104° F (5° to 40° C)
Operating Temperature	32° to 104° F (0° to 40° C)

DJI provides various optional accessories for the Osmo Mobile 2. Visit the DJI Online Store for more information: <http://store.dji.com>

For more information, read the User Manual:  
[www.dji.com/osmo-mobile-2](http://www.dji.com/osmo-mobile-2)

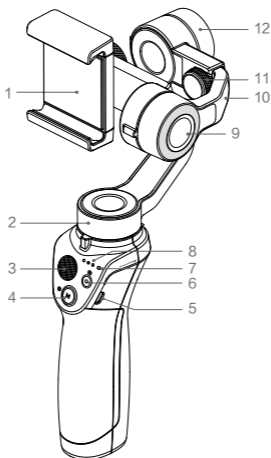
※ This content is subject to change without prior notice.

OSMO is a trademark of DJI OSMO.  
Copyright © 2018 DJI All Rights Reserved.

Printed in China.

## 認識 Osmo Mobile 2

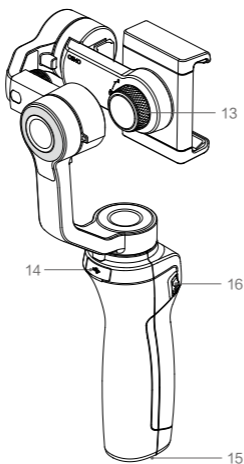
OSMO™ Mobile 2 配備適用手機的高度精密三軸雲台，透過把手和 DJI GO 應用程式控制雲台及手機相機，支援手機橫向與直向安裝，可拍攝專業級穩定流暢畫面，並可實現智慧跟隨、延時攝影、全景拍攝等功能。



- |                      |            |
|----------------------|------------|
| 1. 手機支架              | 7. 系統狀態指示燈 |
| 2. 平移軸馬達             | 8. 電量指示燈   |
| 3. 搖桿                | 9. 俯仰軸馬達   |
| 4. 電源 / 模式按鈕         | 10. 伸縮臂    |
| 5. 充電連接埠 (Micro USB) | 11. 平衡調節旋鈕 |
| 6. 拍照 / 錄影按鈕         | 12. 橫滾軸馬達  |

※ 本產品不包含手機。

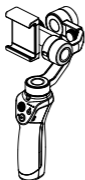
13. 支架鎖緊旋鈕
14. 供電連接埠 (USB)
15. 1/4"-20 UNC 螺紋孔
16. 變焦滑桿



## 物品清單

---

手機雲台 × 1



---

充電線 × 1



## 1. 下載安裝 DJI GO 應用程式

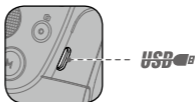
請在手機應用程式商店搜尋「DJI GO」，或使用手機掃描下方 QR 碼以進行安裝。



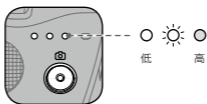
DJI GO 應用程式需要使用 iOS 10.0 及更高版本系統，或 Android 4.4 及更高版本系統。

## 2. 充電與開啟 / 關閉

透過手把上的充電連接埠為 Osmo Mobile 2 充電。充飽電後，電量指示燈會全部恆亮顯示。完全充飽電約需 2 小時 (充電電流為 2A 時)。Osmo Mobile 2 的最長運作時間為 15 小時\*。

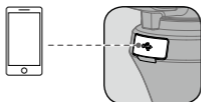


在關機情況下，短按一次電源 / 模式按鈕可檢視電量。長按 1.5 秒可開啟 / 關閉電源。



\* 最長運作時間為 Osmo Mobile 2 達到理想平衡時測得，僅供參考。

Osmo Mobile 2 可當作行動電源使用，透過 USB 連接埠為手機充電。



Osmo Mobile 2 開啟時，連接供電連接埠與手機即可充電。Osmo Mobile 2 關閉時，需在連接 USB 連接埠與手機後，按一下電源 / 模式按鈕才能開始充電。



Osmo Mobile 2 在自身充電過程中不支援為手機充電，此時請勿連接供電連接埠與手機。

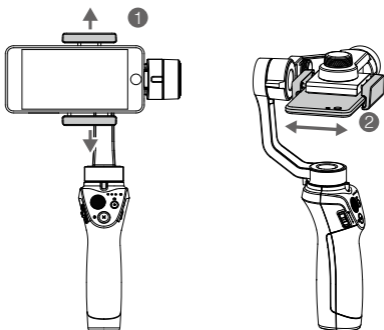
### 3. 安裝手機

請在電源關閉的情況下安裝手機以及調整平衡。

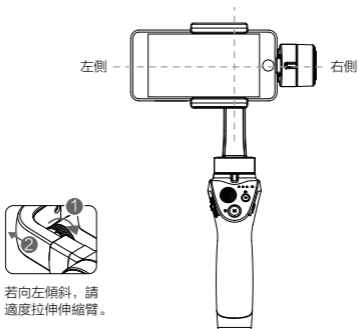
#### • 手機橫向安裝

拉伸支架上下兩端，使手機穩定置於支架內。建議讓手機右側緊靠馬達。

調整支架位置，直到手機可以穩定處於右圖狀態。



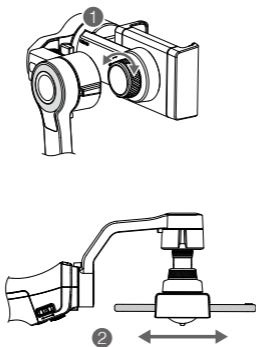
調節左右平衡，直到手機可以穩定處於圖示位置。



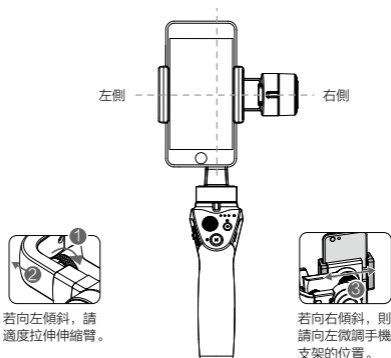
#### • 手機直向安裝

轉鬆支架鎖緊旋鈕，將手機支架旋轉 90° 後擰緊。垂直安裝手機後調整平衡。

橫握 Osmo Mobile 2，移動手機位置直到手機可以穩定處於下圖狀態。



調節左右平衡，直到手機可以穩定處於圖示位置。



每次使用之前請確保手機已調節至平衡，確保支架鎖緊旋鈕和平衡調節旋鈕皆已擰緊。

## 4. 連接 DJI GO 應用程式



開啟手機藍牙功能



開啟電源



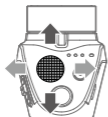
執行 DJI GO 應用程式，選擇 Osmo Mobile 2 並按照提示連接



全新的 Osmo Mobile 2 必須透過 DJI GO 應用程式啟動才能使用。啟動時，手機需連線至網際網路。



## 5. 操作



上下或左右推動搖桿，  
可控制雲台依相應方向  
轉動



手動調整雲台角度  
(在跟隨模式下)



短按可拍照或錄影 (在 DJI GO 應用程式  
切換拍照或錄影模式); 長按可連拍 \*

按一下: 切換雲台運作模式

按兩下: 雲台回到中位

按三下: 切換手機前置 / 後置相機



上下滑動可變焦

DJI GO 應用程式高階拍攝功能:



智能跟隨: 手機自動跟隨所選目標拍攝。



延時攝影: 拍攝多種模式的延時影像。

\* 僅 iOS 支援連拍功能

## 規格

### • 手機雲台

名稱	OSMO MOBILE 2
型號	OM170
尺寸	295 × 113 × 72 mm (收合狀態)
重量	485 g
功率消耗	1.2 W (靜態、平衡狀態)
可操控轉動範圍	平移: ± 160° 俯仰: ± 155° (手機橫裝時)
結構轉動範圍	平移: ± 170° 橫滾: -90° 至 +70° 俯仰: ± 170°
最大操控轉速	120° /s
適用手機寬度	58.6 mm–85 mm

### • 無線

模式	低功耗藍牙 4.0
等效全向輻射功率 (EIRP)	< 1 dBm

### • 電池

類型	18650 鋰離子電池
容量	2600 mAh
能量	18 Wh
電壓	7.2 V
充電環境溫度	5°C 至 40°C
操作環境溫度	0°C 至 40°C

DJI 提供豐富的 Osmo Mobile 2 選購配件，請造訪 DJI 官網商店了解詳細的選購配件資訊：<http://store.dji.com>

如需更多產品資訊，請下載 Osmo Mobile 2 使用者手冊  
[www.dji.com/osmo-mobile-2](http://www.dji.com/osmo-mobile-2)

※ 內容如有更新，恕不另行通知。

OSMO 是大疆靈眸的商標。  
Copyright © 2018 大疆靈眸 版權所有

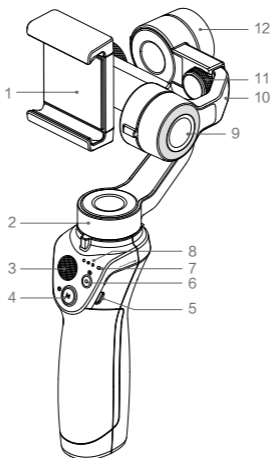
於中國印製



WeChat 掃描關注 DJI 公眾號

# Osmo Mobile 2

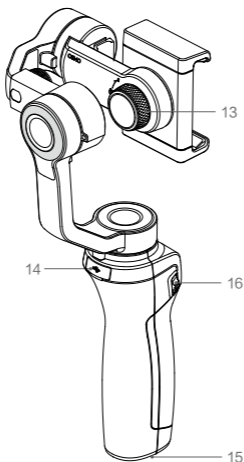
OSMO™ Mobile 2は、スマートフォンをスマートモーションカメラとして使用できるように設計された、撮影中の手ぶれを補正するジンバルです。Osmo Mobile 2には、スマートフォンを水平方向にも垂直方向にも取り付けることができます。ユーザーフレンドリーな Osmo Mobile 2は、DJI GO アプリからアクティブトラック、タイムラプス、パノラマなどの機能を使用できます。



- |                      |                   |
|----------------------|-------------------|
| 1. モバイルデバイスホルダー      | 8. バッテリー残量インジケーター |
| 2. パン軸モーター           | 9. チルト軸モーター       |
| 3. ジョイスティック          | 10. アジャスタブルアーム    |
| 4. 電源/モードボタン         | 11. バランス調整ノブ      |
| 5. 充電ポート (Micro USB) | 12. ロール軸モーター      |
| 6. シャッター/録画ボタン       |                   |
| 7. システムステータスLED      |                   |

※ スマートフォンは含まれません。

- 13. ホルダーロックノブ
- 14. USB ポート
- 15. 1/4-20 UNC ねじ取り付け用穴
- 16. ズームスライダー



## 同梱物

スマートフォンジンバル× 1

電源ケーブル× 1



## 1. DJI GO アプリのインストール

App Store または Google Play で「DJI GO」を検索して、お手持ちのモバイルデバイスにアプリをインストールします。



DJI GO は iOS 10.0 以降と Android 4.4 以降に対応しています。

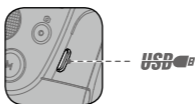
---

## 2. 充電と電源オン/オフ

Osmo Mobile 2 を充電するには、付属の電源ケーブルを使って、充電ポート (Micro USB) と別売の USB アダプターを接続してください。

バッテリー残量インジケーターが全て白色に点灯すると、バッテリーは完全に充電されています。

USB アダプター充電時間：2 時間 (2 A で充電した場合)  
最大駆動時間：15 時間 \*

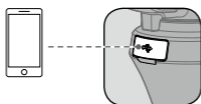


Osmo Mobile 2 の電源がオフの状態、電源 / モードボタンを 1 回押すと、バッテリー残量が確認できます。電源 / モードボタンを 1.5 秒間長押しすると、電源をオン/オフします。



\* 最大駆動時間は、ジンバルのバランスが取れていて、安定した状態でテストした値です。この値は参考値です。

Osmo Mobile 2 の USB ポートを使用してスマートフォンの充電を行うことができます。



Osmo Mobile 2 の電源がオンになっているときに、標準の Micro USB ケーブルを使用して USB ポートにお手持ちのスマートフォンを接続すると充電が開始されます。Osmo Mobile 2 の電源がオフになっているときは、電源/モードボタンを 1 回押すと充電が開始されます。

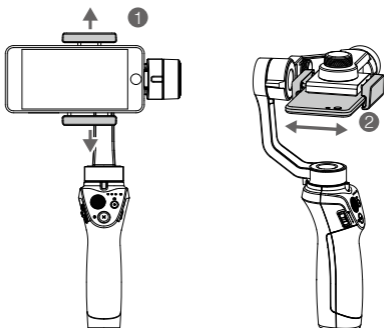
**!** Osmo Mobile 2 自体の充電中は、スマートフォンを充電することはできません。Osmo Mobile 2 の充電中は、USB ポートをスマートフォンに接続しないでください。

### 3. スマートフォンの取り付けとバランス調整

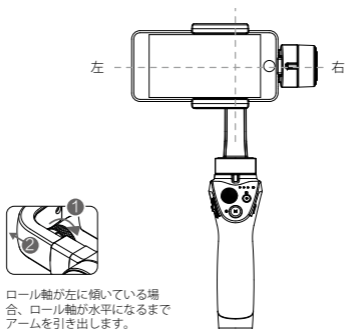
スマートフォンの取り付けとバランス調整は、必ず Osmo Mobile 2 の電源がオフのときに行ってください。

- 水平方向でのスマートフォンの取り付け  
モバイルデバイスホルダーを引き出して、モバイルデバイスホルダーにスマートフォンを設置します。スマートフォンは右に寄せて設置することをお勧めします。

スマートフォンホルダーの位置を調整します。手を離してもスマートフォンが静止するように、チルト軸のバランスを調整ください。



手を離してもスマートフォンの位置が保たれるように、ロール軸のバランスを調整ください。

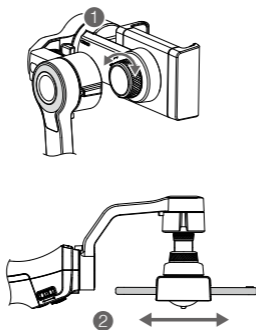


#### • 垂直方向でのスマートフォンの取り付け

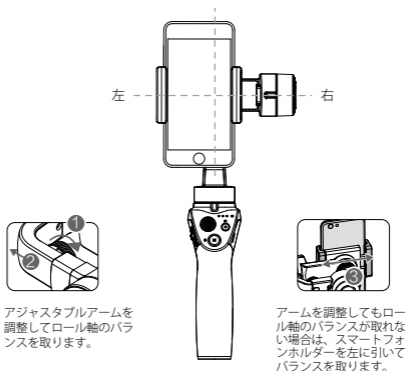
スマートフォンを垂直方向に取り付けるには、ホルダーロックノブを緩めた状態で、モバイルデバイスホルダーを90度回転させてください。

その後、スマートフォンを取り付け、バランス調整を行ってください。

Osmo Mobile 2 が垂直に保たれ、手を離れたときにスマートフォンが静止するように、モバイルデバイスホルダーの位置を調整してください。



手を離してもスマートフォンの位置が保たれるように、ロール軸のバランスを調整ください。



ご使用前に、バランス調整が正しく行われ、バランス調整ノブとホルダーロックノブがしっかり締められていることを確認してください。

## 4. DJI GO アプリへの接続



スマートフォンの Bluetooth をオンにします。



Osmo Mobile 2 の電源をオンにします。



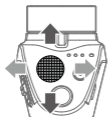
DJI GO アプリを起動し、Osmo Mobile 2 への接続方法に従います。



初回使用時は、Osmo Mobile 2 をアクティベートしてください。この操作にはインターネット接続が必要です。



## 5. コントロール



ジョイスティックを使用し  
て、スマートフォンをパンま  
たはチルトします。



スマートフォンの向き  
は手で直接調整できま  
す(フォローモード)。




録画モード時は録画開始/停止。写真モ  
ード時は写真撮影。長押しすると、連続  
撮影します。\* (DJI GO で写真/録画モ  
ードを切り替えれます)


1回押すとジンバルモードの切り替え、  
2回押すとスマートフォンのセンタリ  
ング、3回押すとスマートフォンの前  
面カメラと背面カメラを切り替えます。



押し上げるとズームイン、押し下げると  
ズームアウトします。

DJI GO の高度な機能：

 アクティブトラック：画面上で動く対象物をマーク  
すると、自動で追尾させることができます。

 タイムラプス：様々なモードでタイムラプス動画を  
撮影できます。

\* 連続撮影は iOS でのみ利用できます。

## 仕様

### 概要

名称	OSMO MOBILE 2
モデル	OM170
サイズ	295 × 113 × 72 mm (折りたたんだ状態)
重量	485 g
消費電力	1.2 W (安定してバランスの取れた状態)
操作可能範囲	パン：± 160°、チルト：± 155° (スマートフォン水平搭載時)
機械的範囲	パン：± 170°、ロール：- 90° ~ +70°、 チルト：± 170°
制御可能最大速度	120°/s
装着可能なスマートフォンの幅	58.6 ~ 85mm

### ワイヤレス

モード	Bluetooth Low Energy 4.0
出力 (EIRP)	< 1 dBm

### バッテリー

タイプ	18650 LiPo
容量	2,600mAh
電力量	18Wh
電圧	7.2 V
充電温度範囲	5 ~ 40°C
動作環境温度	0 ~ 40°C

DJI では、Osmo モバイル 2 用の別売の各種アクセサリをご用意しております。詳細については、DJI のオンラインストアをご覧ください。<http://store.dji.com>

詳細については、以下にあるユーザーマニュアルを参照してください。  
[www.dji.com/osmo-mobile-2](http://www.dji.com/osmo-mobile-2)

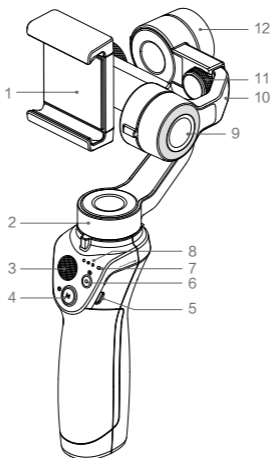
※このコンテンツは予告なく変更することがあります。

OSMO は DJI OSMO の商標です。  
Copyright © 2018 DJI All Rights Reserved.

Printed in China.

# Osmo Mobile 2

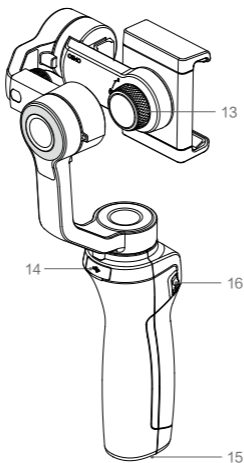
OSMO™ Mobile 2는 안정화 기술을 사용해 휴대폰을 스마트 모션 카메라로 바꿔주는 짐벌입니다. Osmo Mobile 2에 수평 또는 수직으로 휴대폰을 장착할 수 있습니다. 사용이 간편하며 DJI GO 앱을 통해 ActiveTrack, 타임랩스, 파노라마 등의 기능을 사용할 수 있습니다.



- |                         |               |
|-------------------------|---------------|
| 1. 휴대폰 홀더               | 7. 시스템 상태 LED |
| 2. 팬 모터                 | 8. 배터리 잔량 표시기 |
| 3. 조이스틱                 | 9. 틸트 모터      |
| 4. 전원/모드 버튼             | 10. 조절식 암     |
| 5. 충전 포트<br>(Micro USB) | 11. 균형 조정 손잡이 |
| 6. 셔터/녹화 버튼             | 12. 롤 모터      |

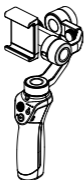
※ 휴대폰은 포함되어 있지 않습니다.

- 13. 홀더 고정 노브
- 14. USB 포트
- 15. 1/4"-20 UNC 포트
- 16. 줌 슬라이더



## 구성품

휴대폰 짐벌 × 1



전원 케이블 × 1



## 1. DJI GO 앱 설치

App Store 또는 Google Play에서 'DJI GO'를 검색하여 앱을 휴대폰에 설치합니다.



DJI GO는 iOS 10.0 이상 또는 Android 4.4 이상을 지원합니다.

## 2. 충전 및 전원 켜기/끄기

Osmo Mobile 2를 충전하려면 제공된 전원 케이블로 USB 어댑터(별매)를 충전 포트에 연결합니다.  
배터리 잔량 표시등이 흰색으로 점등되면 배터리가 완전히 충전된 것입니다.

USB 어댑터 충전 시간: 2시간(2A에서 충전 시)  
최대 작동 시간: 15시간\*

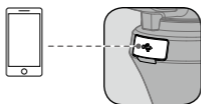


Osmo Mobile 2 전원을 끈 후 전원/모드 버튼을 한 번 누르면 배터리 잔량을 확인할 수 있습니다. 1.5초 동안 눌러 전원을 켜거나 끕니다.



\* 최대 작동 시간은 짐벌 밸런스를 조정하고 안정화시킨 상태에서 테스트를 수행한 결과입니다. 이 값은 참조용으로만 사용해야 합니다.

Osmo Mobile 2의 USB 포트를 통해 휴대폰을 충전할 수 있습니다.



표준 Micro USB 케이블로 휴대폰의 USB 포트에 연결하여 Osmo Mobile 2의 전원이 켜지면 충전을 시작합니다. Osmo Mobile 2의 전원이 꺼진 후 전원/모드 버튼을 한 번 누르면 충전이 시작됩니다.



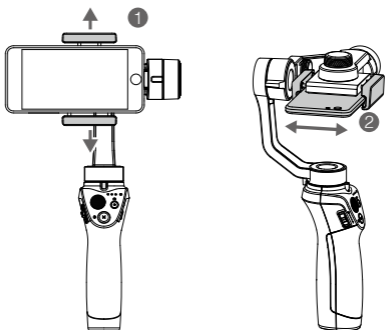
Osmo Mobile 2를 충전하는 경우 휴대폰은 충전할 수 없습니다. Osmo Mobile 2를 충전하는 동안 휴대폰의 USB 포트에 연결하지 마십시오.

### 3. 휴대폰 장착 및 밸런스 조정

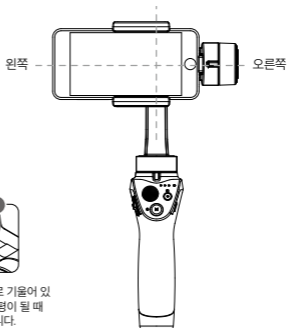
반드시 Osmo Mobile 2 전원을 끈 후에 휴대폰을 장착하고 밸런스를 조정하십시오.

- 휴대폰 수평 장착  
휴대폰 홀더를 빼낸 후 홀더에 휴대폰을 장착합니다. 휴대폰을 가급적 오른쪽에 두는 것이 좋습니다.

휴대폰 홀더의 위치를 조정합니다. 휴대폰을 놓을 때 움직이지 않는 경우 틸트 축의 밸런스가 조정된 것입니다.



휴대폰을 놓을 때 휴대폰의 수평이 유지되면 롤 축의 밸런스가 조정된 것입니다.

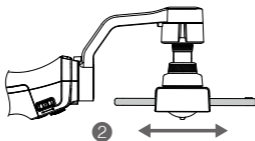
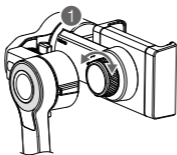


롤 축이 왼쪽으로 기울어 있으면 롤 축이 수평이 될 때까지 암을 당깁니다.

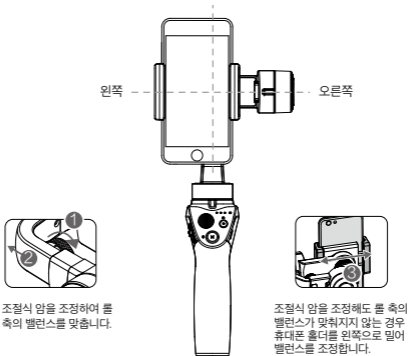
• 휴대폰 수직 장착

휴대폰을 수직으로 장착하려면 홀더 잠금 노브를 풀고 휴대폰 홀더를 90도로 돌린 후 휴대폰을 장착하고 휴대폰의 밸런스를 조정합니다.

Osmo Mobile 2를 가로로 둔 상태에서 휴대폰을 놓을 때 움직이지 않도록 휴대폰을 당깁니다.



휴대폰을 놓을 때 휴대폰의 수평이 유지되면 롤 축의 밸런스가 조정된 것입니다.



밸런스를 확실히 맞추고 밸런스 조정 손잡이와 홀더 고정 노브를 조인 후 사용하십시오.

## 4. DJI GO 앱 연결



휴대폰에서 Bluetooth를 활성화합니다.



Osmo Mobile 2를 켭니다.



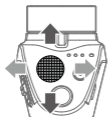
DJI GO 앱을 실행하여 지침에 따라 Osmo Mobile 2를 연결합니다.



Osmo Mobile 2를 처음 사용하는 경우 인증이 필요합니다. 인증하려면 인터넷에 연결해야 합니다.



## 5. 제어



조이스틱을 사용하여 휴대폰을 좌우 또는 상하로 회전시킵니다.



(Follow 모드에서) 손으로 직접 휴대폰 위치를 조정합니다.




한 번 누르면 녹화가 시작/중지되거나 사진이 촬영됩니다(DJI GO 앱에서 사진과 동영상 모드 간에 전환할 수 있습니다). 길게 누르면 연속 촬영됩니다.\*


한 번 탭하면 짐벌 모드로 전환됩니다.  
두 번 탭하면 휴대폰이 가운데로 정렬됩니다.  
세 번 탭하면 휴대폰의 전면/후면 카메라 사이를 전환합니다.



위로 올리면 확대되고 아래로 내리면 축소됩니다.

### DJI GO 고급 기능:

 ActiveTrack: 화면에서 물체를 선택하여 이동 경로를 추적합니다.

 타임랩스: 다양한 모드로 타임랩스 동영상을 촬영합니다.

\* iOS에서만 연속 촬영이 가능합니다.

# 사양

## • 일반

이름	OSMO MOBILE 2
모델	OM170
크기	295×113×72mm(접었을 때)
중량	485g
소비 전력	1.2W(움직임 보정 및 밸런스 모드)
제어 가능 범위	좌우: ±160°, 상하 회전: ±155° (휴대폰 수평 장착 시)
기계적 범위	좌우: ±170°, 롤: -90° ~ +70°, 상하 회전: ±170°
최대 제어 가능 속도	120°/초
휴대폰 폭 범위	58.6 ~ 85mm

## • 무선

모델	Bluetooth Low Energy 4.0
송신기 출력(EIRP)	<1 dBm

## • 배터리

유형	18650 LiPo
용량	2600mAh
에너지	18Wh
전압	7.2 V
충전 온도	5° ~ 40°C(41° ~ 104°F)
작동 온도	0° ~ 40°C(32° ~ 104°F)

DJI는 다양한 Osmo Mobile 2용 액세서리 옵션을 제공합니다. 자세한 정보는 DJI Online Store를 방문하십시오. <http://store.dji.com>

자세한 내용은 사용자 매뉴얼을 확인하십시오.  
[www.dji.com/osmo-mobile-2](http://www.dji.com/osmo-mobile-2)

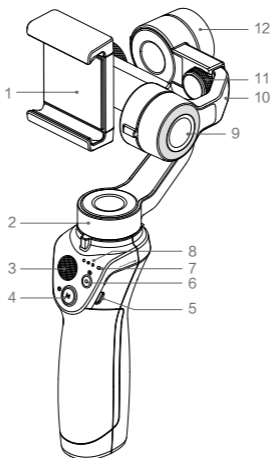
※ 본 내용은 사전 고지 없이 변경될 수 있습니다.

OSMO는 DJI OSMO의 상표입니다.  
Copyright © 2018 DJI All Rights Reserved.

Printed in China.

# Osmo Mobile 2

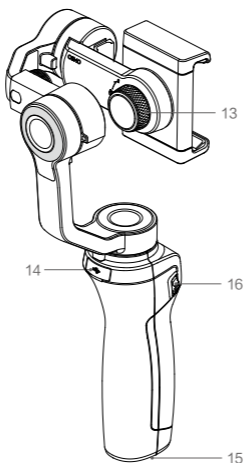
Der OSMO™ Mobile 2 ist ein Gimbal, der Ihr Mobiltelefon in eine Smart-Motion-Kamera verwandelt und Bewegungen stabilisiert. Ein Mobiltelefon kann entweder horizontal oder vertikal am Osmo Mobile 2 angebracht werden. Er ist extrem einfach zu handhaben, und dank der „DJI GO“-App bietet er Funktionen wie ActiveTrack, Zeitraffer und Pano.



- |                                 |                            |
|---------------------------------|----------------------------|
| 1. Mobilgerätehalter            | 7. Systemstatus-LED        |
| 2. Schwenkmotor                 | 8. Akkuladezustandsanzeige |
| 3. Joystick                     | 9. Neigemotor              |
| 4. Ein/Aus/Modus-Taste          | 10. Justierbügel           |
| 5. Ladeanschluss<br>(Micro-USB) | 11. Balance-Justierknauf   |
| 6. Foto-/Videotaste             | 12. Rollmotor              |

※ Mobiltelefon ist nicht im Lieferumfang enthalten.

13. Halterungsfixierknopf
14. USB-Anschluss
15. 1/4"-20 UNC-Anschluss
16. Zoom-Schieberegler



## Lieferumfang

---

Mobiltelefon-Gimbal x 1



---

Netzkabel x 1



# 1. Installation der „DJI GO“-App

Suchen Sie im App Store oder auf Google Play nach „DJI GO“, und installieren Sie die App auf Ihrem Mobiltelefon.



DJI GO wird auf iOS 10.0 (oder höher) sowie Android 4.4 (oder höher) unterstützt.

---

## 2. Laden und Ein/Ausschalten

Um den Osmo Mobile 2 zu laden, verbinden Sie den USB-Adapter (nicht enthalten) mit dem Ladeanschluss. Verwenden Sie hierfür das mitgelieferte Stromkabel.

Wenn alle Signalleuchten der Ladezustandsanzeige weiß leuchten ist der Akku vollständig geladen.

Aufladezeit bei Verwendung des USB-Adapters: 2 Stunden (bei Aufladen mit 2 A)

Max. Betriebszeit: 15 Stunden\*

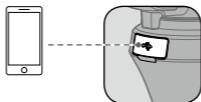


Drücken Sie die Ein/Aus/Modus-Taste einmal, während der Osmo Mobile 2 ausgeschaltet ist, um den Akkuladestatus zu überprüfen. Zum Ausschalten müssen Sie die Taste 1,5 Sekunden lang gedrückt halten.



\* Maximale Laufzeit wurde bei ausbalanciertem und still gehaltenem Gimbal getestet. Diese Angabe dient nur als Richtwert.

Über den USB-Anschluss des Osmo Mobile 2 können Mobiltelefone aufgeladen werden.



Schließen Sie Ihr Mobiltelefon bei eingeschaltetem Osmo Mobile 2 mit einem herkömmlichen Micro-USB-Kabel am USB-Anschluss an, um mit dem Ladevorgang zu beginnen. Drücken Sie die Ein/Aus/Modus-Taste einmal, um mit dem Ladevorgang bei eingeschaltetem Osmo Mobile 2 zu beginnen.



Es können keine Mobiltelefone aufgeladen werden, wenn der Osmo Mobile 2 selbst aufgeladen wird. Schließen Sie kein Mobiltelefon am USB-Anschluss an, während der Osmo Mobile 2 aufgeladen wird.

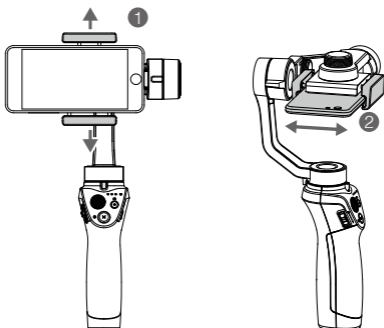
### 3. Anbringen und Ausbalancieren eines Mobiltelefons

Stellen Sie sicher, dass ein Mobiltelefon nur angebracht und ausbalanciert wird, während der Osmo Mobile 2 ausgeschaltet ist.

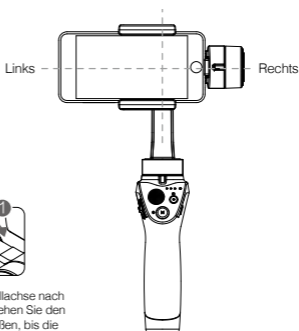
- **Bringen Sie das Mobiltelefon horizontal an.**

Setzen Sie das Mobiltelefon in den Mobilgerätehalter, indem Sie den Halter herausziehen. Es wird empfohlen, das Mobiltelefon nahe an der rechten Seite zu halten.

Passen Sie die Position des Mobilgerätehalters an. Die Neigungsachse ist ausbalanciert, wenn das Mobiltelefon still liegt, sobald es losgelassen wird.



Die Rollachse ist ausbalanciert, wenn das Mobiltelefon still liegt, sobald es losgelassen wird.



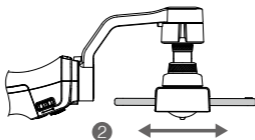
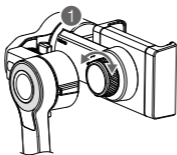
Wenn die Rollachse nach links zieht, ziehen Sie den Arm nach außen, bis die Rollachse korrekt justiert ist.

---

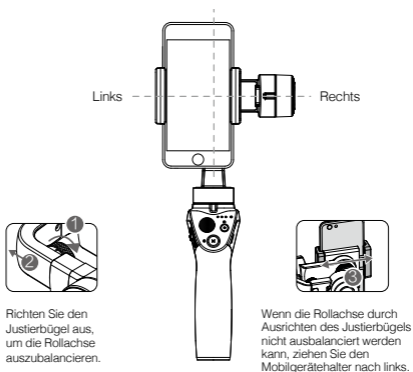
• **Bringen Sie das Mobiltelefon horizontal an.**

Um das Mobiltelefon vertikal anzubringen, lösen Sie den Halterungsfixierknopf, und drehen Sie den Mobilgerätehalter um 90 Grad, um das Mobiltelefon anzubringen und auszubalancieren.

Halten Sie den Osmo Mobile 2 horizontal, und ziehen Sie dann am Mobiltelefon, bis es still liegt wenn es losgelassen wird.



Die Rollachse ist ausbalanciert, wenn das Mobiltelefon still liegt, sobald es losgelassen wird.



Stellen Sie sicher, dass das System ausbalanciert ist und der Balance-Justierknopf und Halterungsfixierknopf vor dem Einsatz angezogen werden.

## 4. Verbindung zur „DJI GO“-App herstellen



Aktivieren Sie Bluetooth auf Ihrem Mobiltelefon.



Schalten Sie den Osmo Mobile 2 ein.



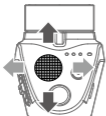
Starten Sie die „DJI GO“-App und befolgen Sie anschließend die Anweisungen, um eine Verbindung zum Osmo Mobile 2 herzustellen.



Schalten Sie zunächst den Osmo Mobile 2 ein, wenn Sie ihn zum ersten Mal verwenden. Hierfür wird eine Internetverbindung benötigt.



## 5. Bedienelemente



Mit dem Joystick schwenken oder neigen Sie das Mobiltelefon.



Fixieren Sie das Mobiltelefon direkt per Hand (im Folgemodus).

Drücken Sie einmal, um die Aufzeichnung zu beginnen/anzuhalten oder ein Foto aufzunehmen (Benutzer können in der DJI GO\*-App zwischen Foto- und Videoaufnahme wechseln). Für Serienaufnahme gedrückt halten.\*



Einmal drücken, um den Gimbal-Modus zu wechseln.

Zweimal drücken, um Mobiltelefon zu zentrieren.

Dreimal drücken, um zwischen der vorderen und der hinteren Kamera des Mobiltelefons hin und her zu schalten.



Nach oben/unten drücken, um hinein-/herauszuzoomen.

Erweiterte Funktionen von DJI GO:



ActiveTrack: Markieren Sie ein Objekt auf dem Bildschirm, und die Kamera bleibt darauf fixiert.



Zeitraffer: Zur Aufnahme eines Zeitraffervideos in verschiedenen Modi.

\*Serienaufnahme ist nur mit iOS möglich.

# Technische Daten

## • Allgemein

Name	OSMO MOBILE 2
Modell	OM170
Abmessungen	295×113×72 mm (eingeklappt)
Gewicht	485 g
Verbrauch	1,2 W (im ruhigen und ausbalancierten Modus)
Kontrollierter Bereich	Schwenken: $\pm 160^\circ$ ; Neigen: $\pm 155^\circ$ (bei horizontal angebrachtem Mobiltelefon)
Mechanischer Bereich	Schwenken: $\pm 170^\circ$ , Rollbereich: $-90^\circ$ bis $+70^\circ$ ; Neigen: $\pm 170^\circ$
Max. steuerbare Geschwindigkeit	120 °/s
Breite des Mobiltelefons	58,6 – 85 mm

## • Funkübertragung

Modell	Bluetooth Low Energy 4.0
Sendeleistung (EIRP)	<1 dBm

## • Battery

Typ	18650 LiPo
Kapazität	2600 mAh
Energie	18 Wh
Spannung	7,2 V
Ladetemperatur	5 bis 40 °C
Betriebstemperatur	0 bis 40 °C

DJI bietet verschiedenes optionales Zubehör für den Osmo Mobile 2 an. Weitere Informationen erhalten Sie im DJI-Onlineshop: <http://store.dji.com>

Nähere Informationen finden Sie in der Bedienungsanleitung:  
[www.dji.com/osmo-mobile-2](http://www.dji.com/osmo-mobile-2)

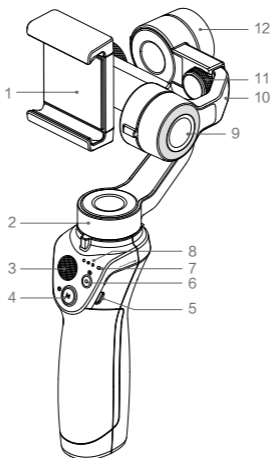
※ Der Inhalt kann jederzeit unangekündigt geändert werden.

OSMO ist eine Marke von DJI OSMO.  
Copyright © 2018 DJI Alle Rechte vorbehalten

Gedruckt in China.

# Osmo Mobile 2

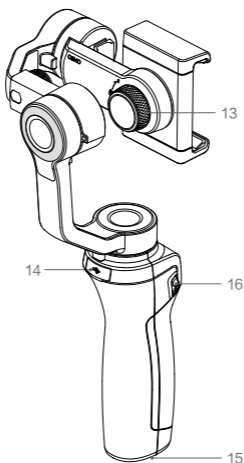
El OSMO™ Mobile 2 es un estabilizador que convierte su teléfono móvil en una cámara con movimiento inteligente, al estabilizar sus movimientos. En el Osmo Mobile 2 se puede instalar un teléfono móvil tanto en horizontal como en vertical. Es fácil de usar, y funciones como ActiveTrack, Timelapse y Pano están disponibles en la aplicación DJI GO.



- |                                 |                                     |
|---------------------------------|-------------------------------------|
| 1. Soporte para teléfono móvil  | 7. LED de estado del sistema        |
| 2. Motor de giro                | 8. Indicadores del nivel de batería |
| 3. Palanca de control           | 9. Motor de inclinación             |
| 4. Botón de encendido/modo      | 10. Brazo ajustable                 |
| 5. Puerto de carga (Micro USB)  | 11. Rueda de ajuste de equilibrio   |
| 6. Botón de obturador/grabación | 12. Motor de rotación               |

※ Teléfono móvil no incluido.

- 13. Rueda de fijación del soporte
- 14. Puerto USB
- 15. Puerto 1/4"-20 UNC
- 16. Control deslizante de zoom



## Contenido del embalaje

---

1 estabilizador de teléfono móvil

---

1 cable de alimentación



# 1. Instalación de la aplicación DJI GO

Busque "DJI GO" en la App Store o en Google Play e instale la aplicación en su teléfono móvil.



DJI GO es compatible con iOS 10.0 (o posterior) y Android 4.4 (o posterior).

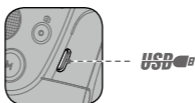
---

## 2. Carga y encendido/apagado

Para cargar el Osmo Mobile 2, conecte el adaptador USB (no incluido) al puerto de carga usando el cable de alimentación suministrado.

La batería estará completamente cargada cuando los indicadores de nivel de batería brillen con luz blanca.

Tiempo de carga con el adaptador USB: 2 horas (al cargar a 2 A)  
Tiempo de funcionamiento máximo: 15 horas\*

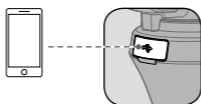


Con el Osmo Mobile 2 apagado, presione el botón de encendido/modo una vez para comprobar el nivel de batería. Manténgalo pulsado durante 1,5 segundos para encender/apagar.



\* El tiempo de funcionamiento máximo se ha probado con el estabilizador equilibrado y sostenido firmemente sin moverlo. Este valor debe tomarse sólo a título de referencia.

Con el puerto USB del Osmo Mobile 2 se pueden cargar teléfonos móviles.



Conecte el puerto USB a su teléfono móvil mediante un cable Micro USB estándar para comenzar la carga cuando el Osmo Mobile 2 esté encendido. Presione el botón de Power/Mode para comenzar la carga cuando el Osmo Mobile 2 esté apagado.



El Osmo Mobile 2 no puede cargar teléfonos móviles cuando está cargándose. No conecte el puerto USB al teléfono móvil mientras el Osmo Mobile 2 está cargando.

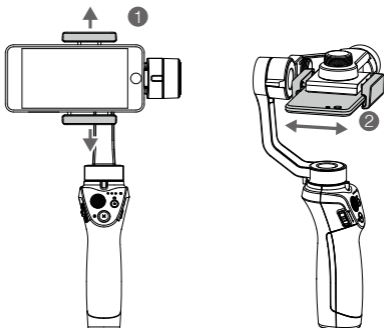
### 3. Montaje y equilibrado del teléfono móvil

Asegúrese de montar y equilibrar el teléfono móvil sólo cuando el Osmo Mobile 2 esté apagado.

- **Monte el teléfono móvil en horizontal**

Coloque el móvil en el soporte de teléfono móvil mientras tira hacia fuera del soporte. Es recomendable mantener el teléfono móvil cerca de la derecha.

Ajuste la posición del soporte del teléfono móvil. El eje de inclinación está equilibrado si el teléfono móvil se mantiene estable al soltarlo.



El eje de rotación está equilibrado si el teléfono móvil se mantiene nivelado al soltarlo.



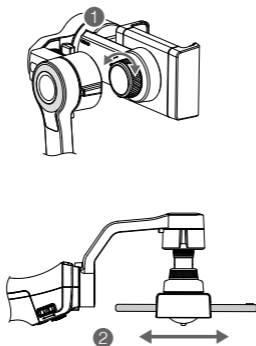
Si el eje de rotación se inclina a la izquierda, tire del brazo para estirarlo hasta que el eje de rotación quede nivelado.

---

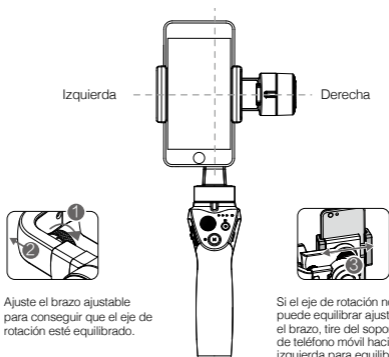
#### • Montaje del teléfono móvil en horizontal

Para montar el teléfono móvil en vertical, afloje la rueda de fijación del soporte y gire el soporte de teléfono móvil 90 grados para montar y equilibrar el teléfono móvil.

Sujete el Osmo Mobile 2 en horizontal y, a continuación tire del teléfono móvil hasta que se mantenga estable al soltarlo.



El eje de rotación está equilibrado si el teléfono móvil se mantiene nivelado al soltarlo.



Ajuste el brazo ajustable para conseguir que el eje de rotación esté equilibrado.

Si el eje de rotación no se puede equilibrar ajustando el brazo, tire del soporte de teléfono móvil hacia la izquierda para equilibrarlo.



Asegúrese de que el sistema esté equilibrado y de que la rueda de ajuste de equilibrio y la rueda de fijación del soporte estén apretadas antes del uso.

## 4. Conexión con la aplicación DJI GO



Active Bluetooth en su teléfono móvil.



Encienda el Osmo Mobile 2.



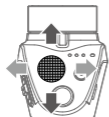
Inicie la aplicación DJI GO y, a continuación, siga las instrucciones para conectarse al Osmo Mobile 2.



Active el Osmo Mobile 2 cuando lo utilice por primera vez. Esto requiere una conexión a Internet.



## 5. Controles



Utilice la palanca de control para girar o inclinar el teléfono móvil.



Sitúe el teléfono móvil manualmente (en modo Follow).

Pulse una vez para comenzar/parar la grabación o para sacar una foto (los usuarios pueden cambiar entre los modos foto y vídeo en la aplicación DJI GO). Manténgalo pulsado para fotografiar en ráfaga.\*



Toque una vez para activar el modo estabilizador.  
Toque dos veces para centrar el teléfono móvil.  
Toque tres veces para cambiar entre la cámara frontal y la posterior del teléfono.



Pulse arriba/abajo para ampliar/reducir zoom.

Funciones avanzadas de DJI GO:



ActiveTrack: Marcar un objeto en la pantalla para realizar el seguimiento mientras se mueve.



Timelapse: Para grabar un vídeo timelapse en diferentes modos.

\* La fotografía en ráfaga sólo está disponible en iOS.

# Especificaciones

## • General

Nombre	OSMO MOBILE 2
Modelo	OM170
Dimensiones	295×113×72 mm (plegado)
Peso	485 g
Consumo	1,2 W (estable y equilibrado)
Rango controlable	Giro: ±160° ; Inclinación: ±155° (con el teléfono montado en horizontal)
Rango mecánico	Giro: ±170°; Alabeo: -90° a +70°; Inclinación: ±170°
Velocidad máx. controlable	120°/s
Rango de anchura de teléfono móvil	58,6 – 85 mm

## • Conexión inalámbrica

Modo	Bluetooth Low Energy 4.0
Potencia de transmisión (EIRP)	<1 dBm

## • Batería

Tipo	18650 LiPo
Capacidad	2600 mAh
Energía	18 Wh
Voltaje	7,2 V
Temperatura de carga	de 5 °C a 40 °C (41 °F a 104 °F)
Temperatura de funcionamiento	de 0 °C a 40 °C (de 32 °F a 104 °F)

DJI dispone de varios accesorios opcionales para el Osmo Mobile 2. Para obtener más información, visite la tienda en línea de DJI: <http://store.dji.com>

Para obtener más información, lea el manual del usuario:  
[www.dji.com/osmo-mobile-2](http://www.dji.com/osmo-mobile-2)

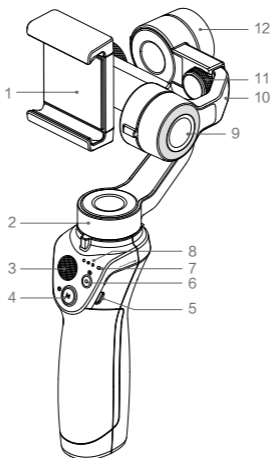
※ Este contenido puede modificarse sin notificación previa.

OSMO es una marca comercial de DJI OSMO.  
Copyright © 2018 DJI Todos los derechos reservados.

Impreso en China.

# Osmo Mobile 2

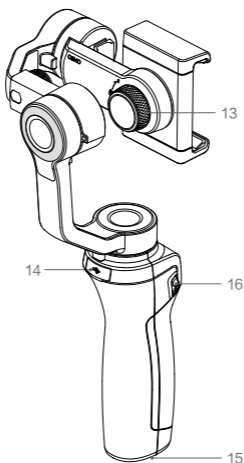
L'OSMO™ Mobile 2 est une nacelle qui transforme votre smartphone en caméra mobile intelligente en le stabilisant lorsqu'il est en mouvement. Un smartphone peut être monté sur l'Osmo Mobile 2 horizontalement ou verticalement. Il est simple d'utilisation et des fonctionnalités comme ActiveTrack, Timelapse et Pano sont proposées dans l'application DJI GO.



- |   |                                      |
|---|--------------------------------------|
| 1. Support pour smartphones             | 7. Voyant d'état du système          |
| 2. Moteur panoramique                   | 8. Indicateurs de niveau de batterie |
| 3. Joystick                             | 9. Moteur d'inclinaison              |
| 4. Bouton Alimentation/Mode             | 10. Bras réglable                    |
| 5. Port de recharge (Micro-USB)         | 11. Molette d'équilibrage            |
| 6. Obturateur / Bouton d'enregistrement | 12. Moteur de roulis                 |

※ Le smartphone n'est pas inclus.

- 13. Molette de verrouillage du support
- 14. Port USB
- 15. Port UNC 6,3 mm (1/4"-20)
- 16. Curseur de zoom



## Contenu de l'emballage

---

Nacelle pour smartphone x 1



---

Câble d'alimentation x 1



# 1. Installation de l'application DJI GO

Recherchez « DJI GO » sur l'App Store ou sur Google Play et installez l'application sur votre téléphone mobile.



DJI GO est compatible avec iOS 10.0 (ou version ultérieure) et Android 4.4 (ou version ultérieure).

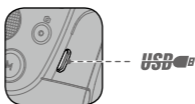
---

## 2. Charge et mise sous/hors tension

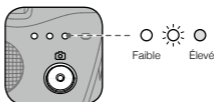
Pour charger l'Osmo Mobile 2, connectez l'adaptateur USB (non fourni) au port de charge avec le câble d'alimentation fourni. La batterie est complètement chargée lorsque les indicateurs de niveau de batterie s'allument en blanc fixe.

Temps de chargement de l'adaptateur USB : 2 heures (pour une charge à 2 A)

Temps de fonctionnement maximal : 15 heures\*

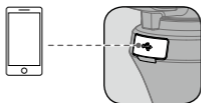


Lorsque l'Osmo Mobile 2 est éteint, appuyez une fois sur le bouton Alimentation/Mode pour contrôler le niveau de la batterie. Maintenez le bouton enfoncé pendant 1,5 seconde pour l'allumer ou l'éteindre.




\* Le temps de fonctionnement maximal a été testé avec la nacelle équilibrée et maintenue immobile. Cette valeur est fournie à titre indicatif uniquement.

Le port USB de l'Osmo Mobile 2 est capable de charger les smartphones.



Connectez le port USB à votre smartphone à l'aide d'un câble micro-USB standard pour démarrer la charge lorsque l'Osmo Mobile 2 est sous tension. Appuyez sur le bouton Alimentation/Mode une fois pour démarrer la charge lorsque l'Osmo Mobile 2 est hors tension.

 L'Osmo Mobile 2 ne peut pas charger un téléphone mobile pendant qu'il est lui-même en charge. Ne connectez pas le port USB à un téléphone mobile lorsque l'Osmo Mobile 2 est en charge.

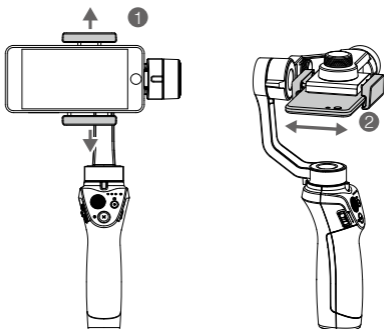
### 3. Montage et équilibrage d'un smartphone

Veillez à monter et équilibrer un smartphone uniquement lorsque l'Osmo Mobile 2 est hors tension.

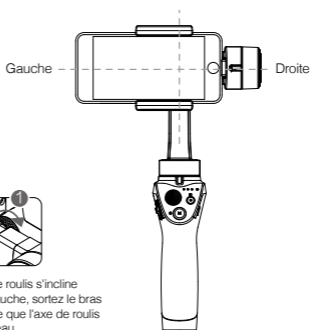
- **Monter le smartphone à l'horizontale**

Placez le smartphone dans le support pour smartphone tout en tirant le support. Nous vous recommandons de garder le téléphone près du côté droit.

Réglez la position du support pour smartphone. L'axe d'inclinaison est équilibré si le smartphone reste en position une fois relâché.



L'axe de roulis est équilibré si le smartphone reste à niveau lorsqu'il est relâché.



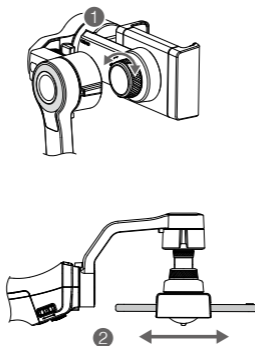
Si l'axe de roulis s'incline vers la gauche, sortez le bras jusqu'à ce que l'axe de roulis soit à niveau.

---

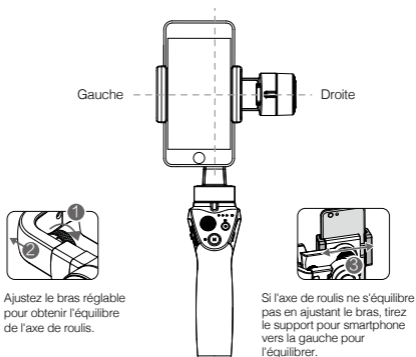
#### • Monter le smartphone à la verticale

Pour monter le smartphone à la verticale, desserrez la molette de verrouillage du support et faites pivoter le support pour smartphone à 90 degrés pour monter et équilibrer le téléphone mobile.

Maintenez l'Osmo Mobile 2 à la verticale, puis tirez le smartphone jusqu'à ce qu'il reste en position une fois relâché.



L'axe de roulis est équilibré si le smartphone reste à niveau lorsqu'il est relâché.



Assurez-vous que le système est équilibré et que les molettes d'équilibrage et de verrouillage du support sont resserrées avant utilisation.

## 4. Connexion à l'application DJI GO



Activez le Bluetooth sur votre smartphone.



Mettez l'Osmo Mobile 2 sous tension.



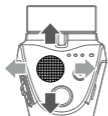
Lancez l'application DJI GO puis suivez les instructions pour vous connecter à l'Osmo Mobile 2.



Si vous utilisez l'Osmo Mobile 2 pour la première fois, activez-le. Cette opération nécessite une connexion Internet.



## 5. Commandes



Utilisez le joystick pour déplacer horizontalement ou verticalement le smartphone.



Positionnez le smartphone manuellement (en mode Suivi).

Appuyez une fois pour démarrer/arrêter l'enregistrement ou prendre une photo (les utilisateurs peuvent basculer entre les modes Photo et Vidéo dans l'application DJI GO). Maintenez enfoncé pour prendre des photos en rafale.\*



Appuyez une fois pour changer le mode de la nacelle.

Appuyez deux fois pour centrer le smartphone. Appuyez trois fois pour passer de la caméra avant à la caméra arrière du smartphone.



Glissez vers le haut ou vers le bas pour effectuer un zoom avant ou arrière.

Fonctionnalités avancées de DJI GO :



ActiveTrack : marquez un objet sur l'écran pour le suivre dans ses mouvements.



Timelapse : pour capturer une vidéo timelapse dans différents modes.

\* La fonction Rafale photo est disponible uniquement sur iOS.

## Caractéristiques techniques

### • Généralités

Nom	OSMO MOBILE 2
Modèle	OM170
Dimensions	295 × 113 × 72 mm (plié)
Poids	485 g
Consommation	1,2 W (en équilibre et immobile)
Plage réglable	Pan : ±160° ; inclinaison : ± 155° (avec le téléphone mobile installé à l'horizontale)
Amplitude mécanique	Pan : ±170°; roulis : -90° à +70° ; inclinaison : ± 170°
Vitesse réglable max.	120°/s
Largeur du smartphone	58,6 à 85 mm

### • Sans fil

Mode	Bluetooth Low Energy 4.0
Puissance de l'émetteur (EIRP)	<1 dBm

### • Batterie

Type	18650 LiPo
Capacité	2 600 mAh
Énergie	18 Wh
Tension	7,2 V
Température de chargement	5 à 40 °C (41 à 104 °F)
Température de fonctionnement	0 à 40 °C (32 à 104 °F)

DJI propose différents accessoires en option pour l'Osmo Mobile 2. Visitez la boutique en ligne de DJI pour en savoir plus : <http://store.dji.com>

Pour en savoir plus, consultez le guide de l'utilisateur : [www.dji.com/osmo-mobile-2](http://www.dji.com/osmo-mobile-2)

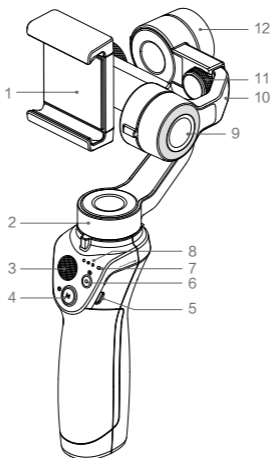
※ Ce contenu peut être modifié sans préavis.

OSMO est une marque commerciale de DJI OSMO.  
Copyright © 2018 DJI Tous droits réservés.

Imprimé en Chine.

# Osmo Mobile 2

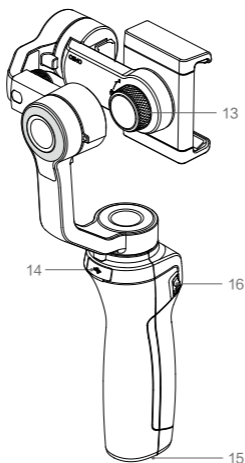
OSMO™ Mobile 2 è un gimbal che consente di trasformare il proprio telefono cellulare in una telecamera con rilevamento intelligente del movimento stabilizzandola quando si muove. Il telefono cellulare può essere montato su Osmo Mobile 2 sia orizzontalmente sia verticalmente. È facile da usare e offre funzioni quali ActiveTrack, Timelapse e Pano attraverso l'app DJI GO.



1. Supporto per telefono cellulare
2. Motore di rotazione orizzontale (pan)
3. Joystick
4. Pulsante Power/Mode
5. Porta di ricarica (micro USB)
6. Pulsante Shutter/Record
7. LED di stato del sistema
8. Indicatori del livello di carica della batteria
9. Motore di inclinazione
10. Braccio regolabile
11. Manopola di regolazione del bilanciamento
12. Motore di rollio

※ Telefono cellulare non incluso.

- 13. Manopola di bloccaggio del supporto
- 14. Porta USB
- 15. Porta UNC 1/4"-20
- 16. Selettore dello zoom



## Contenuto della confezione

Gimbal per telefono cellulare x 1

Cavo di alimentazione x 1



## 1. Installazione dell'app DJI GO

Cercare "DJI GO" nell'App Store o in Google Play e installare l'applicazione sul proprio telefono cellulare.



DJI GO supporta iOS 10.0 (o versioni successive) e Android 4.4 (o versioni successive).

---

## 2. Carica e accensione/spengimento

Per caricare Osmo Mobile 2, collegare l'adattatore USB (non incluso) alla porta di ricarica utilizzando il cavo di alimentazione fornito in dotazione.

La batteria è completamente carica quando gli indicatori di livello di carica della batteria si spengono.

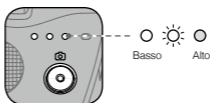
Tempo di carica dell'adattatore USB: 2 ore (quando si esegue la carica a 2 A)

Durata massima di funzionamento: 15 ore\*



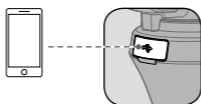
Con Osmo Mobile 2 spento, premere una volta il pulsante Power/Mode per controllare il livello di carica della batteria.

Tenere premuto il pulsante per 1,5 secondi per l'accensione/lo spegnimento.



\* La durata massima di funzionamento è stata testata con il gimbal bilanciato e mantenuto fisso in posizione costante. Questo valore va considerato soltanto come riferimento.

La porta USB di Osmo Mobile 2 è in grado di caricare i telefoni cellulari.



Collegare la porta USB al proprio telefono cellulare utilizzando un cavo micro USB standard per avviare la carica quando Osmo Mobile 2 è acceso. Premere una volta il pulsante Power/Mode per avviare la carica quando Osmo Mobile 2 è spento.



Osmo Mobile 2 non è in grado di caricare i telefoni cellulari quando è in carica. Non collegare la porta USB a un telefono cellulare quando Osmo Mobile 2 è in carica.

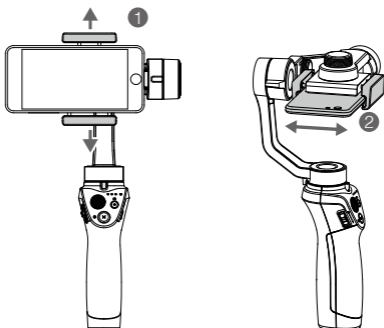
### 3. Montaggio e bilanciamento del telefono cellulare

Assicurarsi di montare ed equilibrare un telefono cellulare solo quando Osmo Mobile 2 è spento.

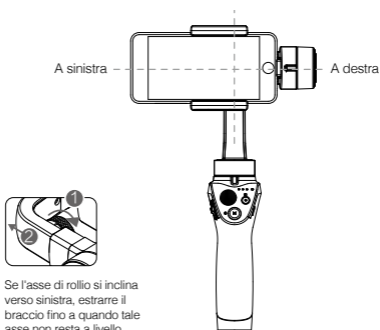
- **Montare il telefono cellulare orizzontalmente.**

Posizionare il telefono cellulare nel relativo supporto mentre si estrae il supporto. Si consiglia di tenere il telefono cellulare a destra.

Regolare la posizione del supporto del telefono cellulare. L'asse di inclinazione è bilanciato se il telefono cellulare rimane stabile quando rilasciato.



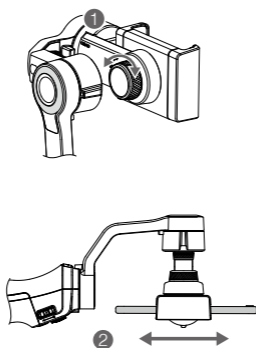
L'asse di rollio è bilanciato se il telefono cellulare rimane a livello quando rilasciato.



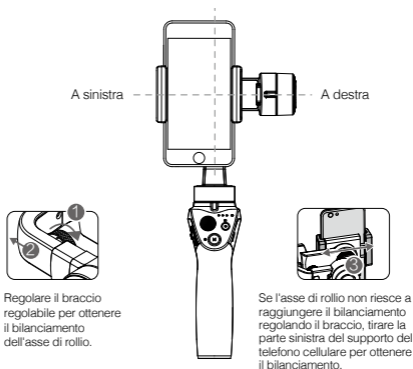
• **Montare il telefono cellulare orizzontalmente.**

Per montare il telefono cellulare verticalmente, allentare la manopola di bloccaggio del supporto e ruotare il supporto del telefono cellulare di 90 gradi per montare e bilanciare il telefono cellulare.

Tenere Osmo Mobile 2 orizzontalmente, quindi tirare il telefono cellulare fino a quando rimane fermo quando rilasciato.



L'asse di rollo è bilanciato se il telefono cellulare rimane a livello quando rilasciato.



Prima dell'uso, assicurarsi che il sistema sia in equilibrio e che la manopola di regolazione del bilanciamento e la manopola di bloccaggio del supporto siano serrate.

## 4. Collegarsi all'app DJI GO



Attivare il Bluetooth sul telefono cellulare.



Accendere Osmo Mobile 2.



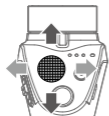
Avviare l'app DJI GO e seguire le istruzioni per il collegamento a Osmo Mobile 2.



Attivare Osmo Mobile 2 se utilizzato per la prima volta. Per farlo occorre una connessione Internet.



## 5. Controlli



Utilizzare il joystick per ruotare o inclinare il telefono cellulare.



Posizionare manualmente il telefono cellulare (in modalità Follow).

Premere una volta per avviare/interrompere la registrazione o per scattare una fotografia (nell'app DJI GO gli utenti possono passare tra la modalità Photo e la modalità Video). Tenere premuto per lo scatto a raffica.\*



Toccare una volta per abilitare la modalità Gimbal.

Toccarlo due volte per centrare il telefono cellulare.

Toccarlo tre volte per passare dalla fotocamera anteriore del telefono cellulare a quella posteriore e viceversa.



Spingere verso l'alto/verso il basso per eseguire lo zoom in avanti/indietro.

Funzioni avanzate DJI GO:



ActiveTrack: contrassegnare un oggetto sullo schermo per seguirne gli spostamenti.



Timelapse: per acquisire un video timelapse in modalità differenti.

\* Lo scatto a raffica è disponibile solo con sistema operativo iOS.

## Caratteristiche tecniche

### • Generali

Nome	OSMO MOBILE 2
Modello	OM170
Dimensioni	295×113×72 mm (piegato)
Peso	485 g
Consumo	1,2 W (stato bilanciato e stabile)
Intervallo controllabile	Rotazione: $\pm 160^\circ$ ; Inclinazione: $\pm 155^\circ$ (con il telefono cellulare montato orizzontalmente)
Intervallo meccanico	Rotazione: $\pm 170^\circ$ ; Rollio: da $-90^\circ$ a $+70^\circ$ ; Inclinazione: $\pm 170^\circ$
Velocità massima controllabile	120°/s
Intervallo di larghezza del telefono cellulare	58,6 - 85 mm

### • Wireless

Modalità	Bluetooth a basso consumo energetico 4.0
Potenza del trasmettitore (EIRP)	<1 dBm

### • Batteria

Tipo	18650 LiPo
Capacità	2600 mAh
Energia	18 Wh
Tensione	7,2 V
Temperatura di carica	Da 5 °C a 40 °C (da 41 °F a 104 °F)
Temperatura di funzionamento	Da 0 °C a 40 °C (da 32 °F a 104 °F)

DJI fornisce vari accessori opzionali per Osmo Mobile 2. Per ulteriori informazioni, è possibile visitare il negozio online di DJI: <http://store.dji.com>

---

Per ulteriori informazioni, consultare il Manuale utente:  
[www.dji.com/osmo-mobile-2](http://www.dji.com/osmo-mobile-2)

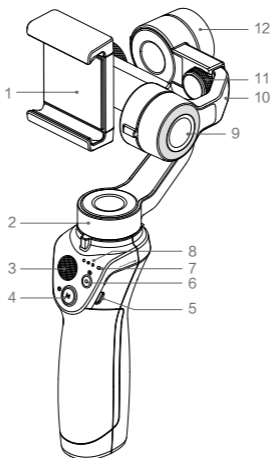
※ Questi contenuti sono soggetti a modifiche senza preavviso.

OSMO è un marchio registrato di DJI OSMO.  
Copyright © 2018 DJI Tutti i diritti riservati.

Stampato in Cina.

# Osmo Mobile 2

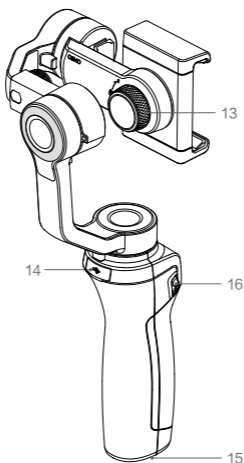
The OSMO™ Mobile 2 is een gimbal die je mobiele telefoon omtoert in een Smart Motion-camera door je telefoon te stabiliseren wanneer deze in beweging is. Een mobiele telefoon kan horizontaal of verticaal op de Osmo Mobile 2 worden gemonteerd. Hij is eenvoudig in het gebruik en functies zoals ActiveTrack, Timelapse en Pano zijn beschikbaar via de DJI GO-app.



- |                             |                          |
|-----------------------------|--------------------------|
| 1. Houder mobiele telefoon  | 7. Systeemstatus-LED     |
| 2. Panmotor                 | 8. Indicators accuniveau |
| 3. Joystick                 | 9. Kantelmotor           |
| 4. Aan-/uitknop/modusknop   | 10. Verstelbare arm      |
| 5. Laadpoort<br>(micro-USB) | 11. Balansregelknop      |
| 6. Sluiter/opnameknop       | 12. Rolmotor             |

※ mobiele telefoon niet erbij inbegrepen.

- 13. Vergrendelknop van de houder
- 14. USB-poort
- 15. 1/4"-20 UNC-poort
- 16. Zoomschuif



## In de doos

Gimbal voor mobiele telefoon x 1

Voedingskabel x 1



# 1. DJI GO-app installeren

Zoek 'DJI GO' in de App Store of Google Play en installeer de app op je mobiele telefoon.



DJI GO ondersteunt iOS 10.0 (of hoger) en Android 4.4 (of hoger).

---

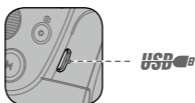
## 2. Opladen en aan-/uitzetten

Om de Osmo Mobile 2 op te laden, sluit je de USB-adapter (niet meegeleverd) aan op de oplaadpoort met gebruik van de meegeleverde voedingskabel.

Als de accu volledig is opgeladen, gaan de indicatorlampjes van het accuniveau wit branden.

Oplaadtijd USB-adapter: 2 uur (bij opladen met 2 A)

Maximale bedrijfstijd: 15 uur\*

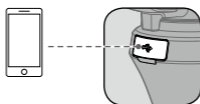


Druk, met de Osmo Mobile 2 uitgeschakeld, eenmaal op de aan-/uitknop/modusknop om het accuniveau te controleren. Houd de knop 1,5 seconde ingedrukt om het apparaat in/uit te schakelen.



\* Maximale bedrijfstijd is getest met de gimbal gebalanceerd en stabiel gehouden. Deze waarde is slechts indicatief.

Via de USB-poort van de Osmo Mobile 2 kunnen mobiele telefoons worden opgeladen.



Sluit de USB-poort aan op je mobiele telefoon met een standaard micro-USB-kabel om het laden te starten wanneer de Osmo Mobile 2 is ingeschakeld. Druk eenmaal op de aan-/uitknop/modusknop om het opladen te starten wanneer de Osmo Mobile 2 is uitgeschakeld.



De Osmo Mobile 2 kan geen mobiele telefoons opladen wanneer hij zelf wordt opgeladen. Sluit de USB-poort niet aan op een mobiele telefoon wanneer de Osmo Mobile 2 wordt opgeladen.

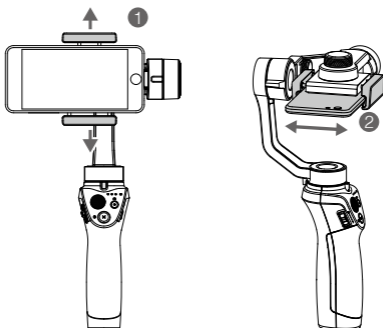
### 3. De mobiele telefoon bevestigen en uitbalanceren

Bevestig en balanceer alleen een mobiele telefoon wanneer de Osmo Mobile 2 is uitgeschakeld.

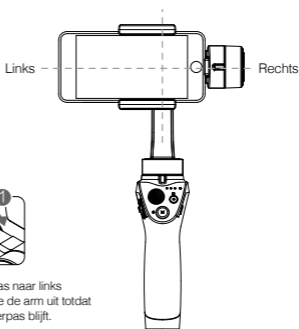
- **De mobiele telefoon horizontaal bevestigen**

Plaats de mobiele telefoon in de houder voor de mobiele telefoon terwijl je de houder uittrekt. We raden aan om de mobiele telefoon zo veel mogelijk naar rechts te plaatsen.

Pas de positie van de houder van de mobiele telefoon aan. De kantelas is uitgebalanceerd wanneer de mobiele telefoon stil blijft staan wanneer deze wordt losgelaten.



De rolas is uitgebalanceerd wanneer de mobiele telefoon waterpas blijft wanneer deze wordt losgelaten.



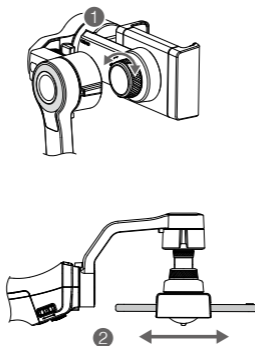
Indien de rolas naar links kantelt, trek je de arm uit totdat de rolas waterpas blijft.

---

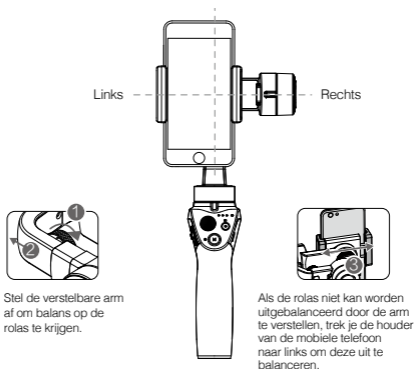
#### • De mobiele telefoon horizontaal bevestigen

Om de mobiele telefoon verticaal te bevestigen, draai je de vergrendelknop van de houder los en draai je de mobiele telefoon 90 graden om de mobiele telefoon te bevestigen en uit te balanceren.

Houd de Osmo Mobile 2 horizontaal en verplaats de mobiele telefoon totdat deze stil blijft staan wanneer hij wordt losgelaten.



De rolas is uitgebalanceerd wanneer de mobiele telefoon waterpas blijft wanneer deze wordt losgelaten.



Zorg ervoor dat het systeem is uitgebalanceerd en dat de balansregelknop en de vergrendelknop van de houder zijn vastgedraaid voor gebruik.

## 4. Verbinden met de DJI GO-app



Schakel Bluetooth in op je mobiele telefoon.



Schakel de Osmo Mobile 2 in.



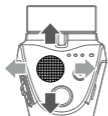
Open de DJI GO-app en volg de instructies voor de verbinding met de Osmo Mobile 2.



Activeer de Osmo Mobile 2 wanneer je deze voor de eerste keer gebruikt. Hier is een internetverbinding nodig.



## 5. Bedieningselementen



Gebruik de joystick om de mobiele telefoon te pannen of te kantelen.



Positioneer de mobiele telefoon meteen handmatig (in de volgmodus).

Druk eenmaal om opnemen te starten/stoppen of om een foto te maken (gebruikers kunnen wisselen tussen foto- en videomodus in de DJI GO-app). Druk op de knop en houd deze ingedrukt voor een opnamereeks.\*



Tik één keer om de gimbalmodus te wisselen. Tik twee keer om de mobiele telefoon te centreren. Tik drie keer om te schakelen tussen de camera's vóór en achter van de mobiele telefoon.



Druk omhoog/omlaag om in/uit te zoomen.

DJI GO geavanceerde functies:



ActiveTrack: Markeer een voorwerp op het scherm om het te volgen terwijl het beweegt.



Timelapse: Om een timelapse-video vast te leggen in verschillende modi.

\* Opnamereeks is alleen beschikbaar op iOS.

# Specificaties

## • Algemeen

Naam	OSMO MOBILE 2
Model	OM170
Afmetingen	295×113×72 mm (ingeklapt)
Gewicht	485 g
Verbruik	1,2 W (stabiele en uitgebalanceerde status)
Controleerbaar bereik	Pan: $\pm 160^\circ$ ; tilt: $\pm 155^\circ$ (met de mobiele telefoon horizontaal bevestigd)
Mechanisch bereik	Pan: $\pm 170^\circ$ ; rol: $-90^\circ$ tot $+70^\circ$ ; tilt: $\pm 170^\circ$
Maximum controleerbare snelheid	120°/s
Breedtebereik mobiele telefoon	58,6 – 85 mm

## • Draadloos

Modus	Bluetooth Low Energy 4.0
Zendervermogen (EIRP)	<1 dBm

## • Battery

Type	18650 LiPo
Capaciteit	2600 mAh
Energie	18 Wh
Spanning	7,2 V
Oplaadtemperatuur	5° tot 40 °C (41° tot 104 °F)
Bedrijfstemperatuur	0° tot 40 °C (32° tot 104 °F)

DJI levert diverse optionele accessoires voor de Osmo Mobile 2. Ga voor meer informatie naar de DJI Online Store: <http://store.dji.com>

Lees de gebruikershandleiding voor meer informatie:  
[www.dji.com/osmo-mobile-2](http://www.dji.com/osmo-mobile-2)

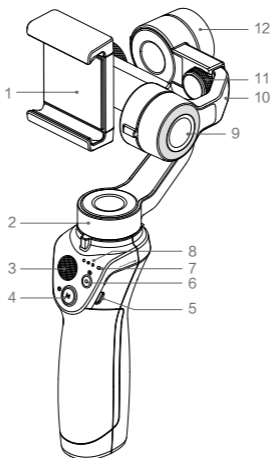
※ Deze inhoud kan zonder voorafgaande kennisgeving worden gewijzigd.

OSMO is een handelsmerk van DJI OSMO.  
Copyright © 2018 DJI Alle rechten voorbehouden.

Gedrukt in China.

# Osmo Mobile 2

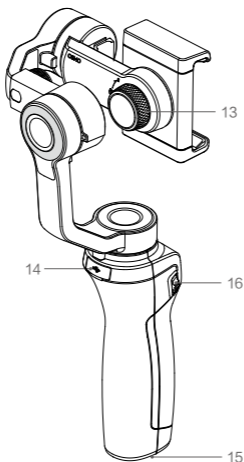
O OSMO™ Mobile 2 é uma suspensão cardã que transforma o seu telemóvel numa câmara de movimento inteligente, estabilizando-a durante o movimento. Pode montar um telemóvel no Osmo Mobile 2 nas posições vertical ou horizontal. É fácil de usar e dispõe de funções, como ActiveTrack, Intervalo de tempo e Panorâmica, disponíveis através da aplicação DJI GO.



1. Suporte para telemóvel
2. Motor de oscilação
3. Joystick
4. Botão de alimentação/modo
5. Porta de carregamento (Micro USB)
6. Botão do obturador/gravação
7. LED de estado do sistema
8. Indicadores do nível da bateria
9. Motor de inclinação
10. Braço ajustável
11. Manípulo de ajuste do equilíbrio
12. Motor de rotação

※ Telemóvel não incluído.

- 13. Manipulo de bloqueio do suporte
- 14. Porta USB
- 15. Porta UNC 1/4"-20
- 16. Controlo deslizante do zoom



## Incluído na embalagem

Suspensão cardã para telemóvel  
× 1



Cabo de alimentação × 1



# 1. Instalar a aplicação DJI GO

Pesquise "DJI GO" na App Store ou no Google Play e instale a aplicação no seu telemóvel.



A DJI GO é compatível com o iOS 10.0 (ou posterior) e Android 4.4 (ou posterior).

## 2. Carregar e ligar/desligar

Para carregar o Osmo Mobile 2, ligue o adaptador USB (não incluído) à porta de carregamento utilizando o cabo de alimentação fornecido.

A bateria encontra-se totalmente carregada quando os indicadores do nível da bateria apresentam uma luz branca fixa.

Tempo de carregamento do adaptador USB: 2 horas (a carregar a 2 A)

Tempo máximo de funcionamento: 15 horas\*

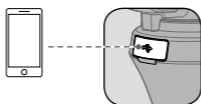


Com o Osmo Mobile 2 desligado, prima o botão de alimentação/modo uma vez para verificar o nível da bateria. Mantenha o botão premido durante 1,5 segundos para ligar/desligar.



\* O tempo máximo de funcionamento foi testado com a suspensão cardá equilibrada e com um suporte estável. Este valor serve apenas como referência.

A porta USB do Osmo Mobile 2 tem capacidade para carregar telemóveis.



Para começar o carregamento, ligue a porta USB ao seu telemóvel através de um cabo Micro USB padrão com o Osmo Mobile 2 ligado. Com o Osmo Mobile 2 desligado, prima o botão de alimentação/modo uma vez para começar o carregamento.



Durante o carregamento do Osmo Mobile 2, não é possível carregar telemóveis. Não ligue a porta USB a um telemóvel durante o carregamento do Osmo Mobile 2.

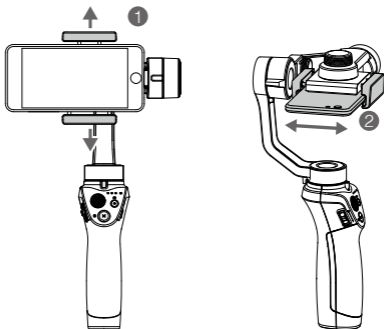
### 3. Montar e equilibrar um telemóvel

Certifique-se de que apenas monta e equilibra um telemóvel quando o Osmo Mobile 2 estiver desligado.

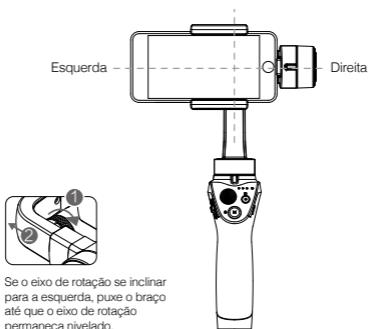
- **Montar o telemóvel na posição horizontal**

Coloque o telemóvel no respetivo suporte enquanto puxa este último. É recomendável manter o telemóvel próximo do lado direito.

Ajuste a posição do suporte para telemóvel. O eixo de inclinação está equilibrado se o telemóvel permanecer imóvel quando o soltar.



O eixo de rotação está equilibrado se o telemóvel permanecer nivelado quando o soltar.

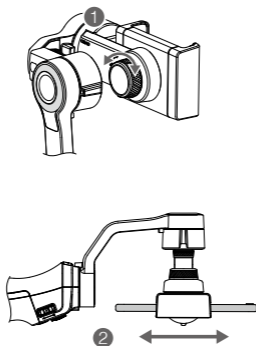


---

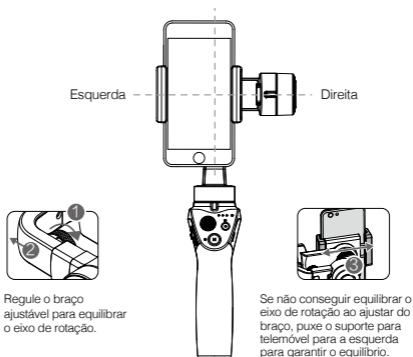
- Montar o telemóvel na posição horizontal

Para montar o telemóvel na posição vertical, desapeste o manípulo de bloqueio do suporte e rode o suporte para telemóvel 90 graus para montar e equilibrar o telemóvel.

Mantenha o Osmo Mobile 2 na horizontal e, em seguida, puxe o telemóvel até que permaneça imóvel quando o soltar.



O eixo de rotação está equilibrado se o telemóvel permanecer nivelado quando o soltar.



Antes de utilizar, certifique-se de que o sistema está equilibrado e de que os manípulos de ajuste do equilíbrio e de bloqueio do suporte estão apertados.

## 4. Ligar à aplicação DJI GO



Ative o Bluetooth no seu telemóvel.



Ligue o Osmo Mobile 2.



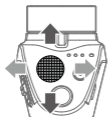
Inicie a aplicação DJI GO e, em seguida, siga as instruções para ligar ao Osmo Mobile 2.



Ative o Osmo Mobile 2 quando o utilizar pela primeira vez. A ativação requer uma ligação à Internet.



## 5. Controlos



Utilize o joystick para deslocar ou inclinar o telemóvel.



Posicione o telemóvel diretamente à mão (no modo de seguimento).

Prima uma vez para iniciar/parar a gravação ou tirar uma fotografia. (Os utilizadores podem alternar entre os modos de fotografia e de vídeo na aplicação DJI GO.) Mantenha premido para captação contínua.\*



Toque uma vez para mudar o modo da suspensão cardã.  
Toque duas vezes para centrar o telemóvel.  
Toque três vezes para alternar entre as câmaras frontal e traseira do telemóvel.



Deslize para cima/baixo para aumentar/diminuir o zoom.

### Funções avançadas da aplicação DJI GO



ActiveTrack: marque um objeto no ecrã para acompanhar o respetivo movimento.



Intervalo de tempo: para captar um vídeo com intervalo de tempo em diferentes modos.

\* Captação contínua disponível apenas em iOS.

## Características técnicas

### • Geral

Nome	OSMO MOBILE 2
Modelo	OM170
Dimensões	295 × 113 × 72 mm (dobrado)
Peso	485 g
Consumo	1,2 W (num estado equilibrado e estável)
Amplitude controlável	Varrimento: ±160°; Inclinação: ±155° (com o telemóvel montado na horizontal)
Amplitude mecânica	Varrimento: ±170°; Rotação: -90° a +70°; Inclinação: ±170°
Velocidade controlável máx.	120°/s
Amplitude da largura do telemóvel	58,6 – 85 mm

### • Sem fios

Modo	Bluetooth Low Energy 4.0
Potência do transmissor (EIRP)	<1 dBm

### • Bateria

Tipo	18650 LiPo
Capacidade	2600 mAh
Energia	18 Wh
Tensão	7,2 V
Temperatura de carregamento	de 5 °C a 40 °C (41 °F a 104 °F)
Temperatura de funcionamento	de 0 °C a 40 °C (de 32 °F a 104 °F)

A DJI dispõe de vários acessórios opcionais para o Osmo Mobile 2. Visite a loja online da DJI para obter mais informações: <http://store.dji.com>

---

Para mais informações, consulte o manual do utilizador:  
[www.dji.com/osmo-mobile-2](http://www.dji.com/osmo-mobile-2)

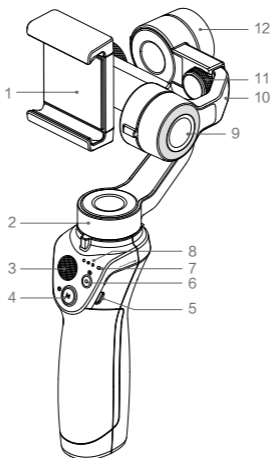
※ Este conteúdo está sujeito a alterações sem aviso prévio.

OSMO é uma marca comercial da DJI OSMO.  
Copyright © 2018 DJI Todos os direitos reservados.

Impresso na China.

# Osmo Mobile 2

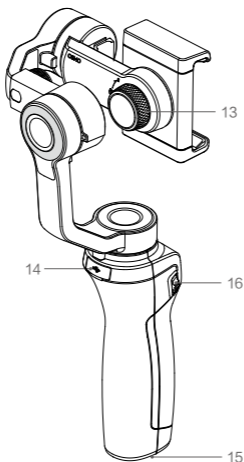
O OSMO™ Mobile 2 é um estabilizador (gimbal) que transforma seu celular em uma câmera de movimento inteligente, estabilizando-a durante a movimentação. O celular pode ser montado no Osmo Mobile 2 tanto na posição horizontal como na vertical. O uso é fácil e dispõe de recursos como ActiveTrack e Motion Timelapse, que estão disponíveis através do aplicativo DJI GO.



- |                                      |                                    |
|--------------------------------------|------------------------------------|
| 1. Suporte para celular              | 6. Botão do obturador/gravação     |
| 2. Motor de varrimento horizontal    | 7. LED de estado do sistema        |
| 3. Joystick                          | 8. Indicadores de nível da bateria |
| 4. Botão Power/Mode                  | 9. Motor de inclinação             |
| 5. Porta de carregamento (Micro USB) | 10. Braço ajustável                |
|                                      | 11. Botão de ajuste do equilíbrio  |
|                                      | 12. Motor de rotação               |

※ Celular não incluído.

- 13. Botão de travamento do suporte
- 14. Entrada USB
- 15. Porta UNC 1/4"-20
- 16. Controle deslizante de Zoom



## Incluído na embalagem

1 Estabilizador para celular



1 Cabo de alimentação



# 1. Instalação do aplicativo DJI GO

Pesquise "DJI GO" na App Store ou no Google Play e instale o aplicativo no seu celular.



O DJI GO é compatível com o iOS 10.0 (ou posterior) e Android 4.4 (ou posterior).

PT-BR

## 2. Carregamento e Ligar/Desligar

Para carregar o Osmo Mobile 2, conecte o adaptador USB (não incluído) à porta de carga utilizando o cabo de alimentação fornecido.

A bateria está totalmente carregada quando os indicadores de Nível da Bateria acendem em branco.

Tempo de carga do adaptador USB: 2 horas (quando estiver carregando a 2 A)

Tempo máximo de funcionamento: 15 horas\*

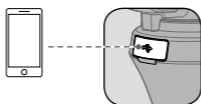


Com o Osmo Mobile 2 desligado, pressione o botão Power/Mode uma vez para verificar o nível da bateria. Pressione e segure o botão por 1,5 segundos para ligar ou desligar.



\* O tempo máximo de funcionamento foi testado com o estabilizador equilibrado e segurado firmemente. Este valor serve apenas como referência.

A porta USB do Osmo Mobile 2 é capaz de carregar telefones celulares.



Conecte a porta USB ao seu celular usando um cabo micro USB para iniciar o carregamento quando o Osmo Mobile 2 estiver ligado. Pressione o botão Power/Mode uma vez para iniciar o carregamento quando o Osmo Mobile 2 estiver desligado.



O Osmo Mobile 2 não carrega celulares enquanto estiver carregando a si mesmo. Não conecte a porta USB a um celular enquanto o Osmo Mobile 2 estiver sendo carregado.

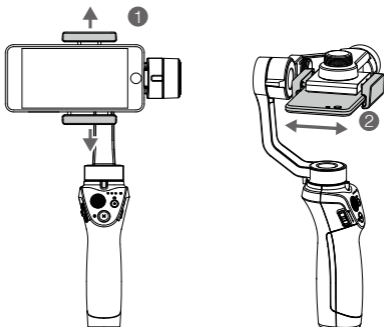
### 3. Montagem e equilíbrio do celular

O celular só deve ser montado e equilibrado quando o Osmo Mobile 2 estiver desligado.

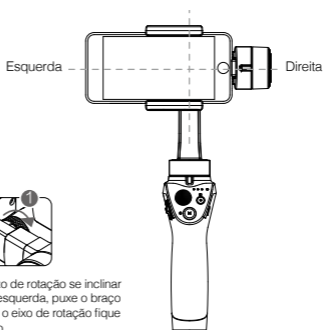
- **Monte o celular na posição horizontal.**

Coloque o celular no suporte, puxando o suporte para fora. Recomenda-se que o celular seja mantido perto da direita.

Ajuste a posição do suporte para celular. O eixo de inclinação está equilibrado se o celular permanecer imóvel quando liberado.



O eixo de rotação está equilibrado se o celular permanecer nivelado quando liberado.

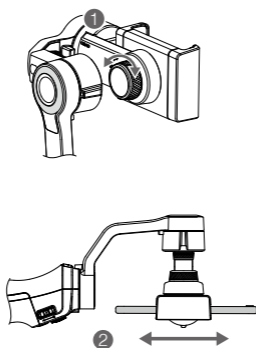


---

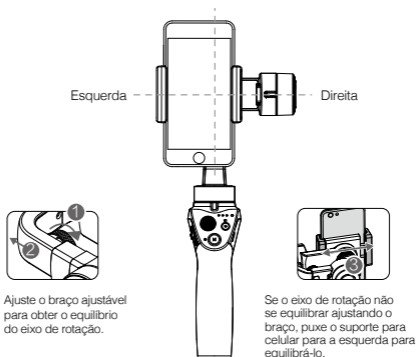
• Monte o celular na posição horizontal.

Para montar o celular na posição vertical, solte o botão de travamento do suporte e gire o suporte para celular 90 graus para montar e equilibrar o celular.

Segure o Osmo Mobile 2 na posição horizontal e, em seguida, puxe o celular até ele permanecer parado quando liberado.



O eixo de rotação está equilibrado se o celular permanecer nivelado quando liberado.



Verifique se o sistema está equilibrado e se o botão de ajuste do equilíbrio e o botão de travamento do suporte estão apertados antes do uso.

## 4. Conectando ao aplicativo DJI GO



Ative o Bluetooth no seu celular.



Ligue o Osmo Mobile 2.



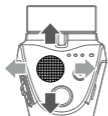
Inicie o aplicativo DJI GO e siga as instruções para conectar ao Osmo Mobile 2.



Ative o Osmo Mobile 2 quando for usá-lo pela primeira vez. A ativação requer uma conexão com a Internet.



## 5. Controles



Utilize o joystick para deslocar ou inclinar o celular.



Posicione o celular diretamente com a mão (no Follow mode).

Pressione uma vez para iniciar ou parar a gravação, ou tirar uma foto (o usuário pode alterar entre os modos de foto e vídeo no aplicativo DJI GO). Pressione e mantenha pressionado para captura contínua.\*





Toque uma vez para alterar o modo do estabilizador.  
Toque duas vezes para centralizar o celular.  
Toque três vezes para alternar entre as câmeras frontal e traseira do celular.



Empurre para cima ou para baixo para aumentar ou diminuir o zoom, respectivamente.

### Funções avançadas do aplicativo DJI GO

 ActiveTrack: Marque um objeto em sua tela para rastrear-lo enquanto se move.

 Timelapse: Para capturar um vídeo em timelapse em diferentes modos.

\* A captura contínua só está disponível no iOS.

# Especificações

## • Geral

Nome	OSMO MOBILE 2
Modelo	OM170
Dimensões	295×113×72 mm (dobrado)
Peso	485 g
Consumo	1,2 W (status firme e equilibrado)
Amplitude controlável	Varrimento: $\pm 160^\circ$ ; Inclinação: $\pm 155^\circ$ (com o celular montado na posição horizontal)
Amplitude mecânica	Varrimento: $\pm 170^\circ$ ; Rotação: $-90^\circ$ a $+70^\circ$ ; Inclinação: $\pm 170^\circ$
Velocidade controlável máx.	120°/s
Amplitude da largura do celular	58,6 – 85 mm

## • Sem fio

Modo	Bluetooth Low Energy 4.0
Potência do transmissor (EIRP)	<1 dBm

## • Bateria

Tipo	18650 LiPo
Capacidade	2600 mAh
Energia	18 Wh
Tensão	7,2 V
Temperatura de carregamento	41° a 104° F (5° a 40° C)
Temperatura operacional	32° a 104° F (0° a 40° C)

A DJI dispõe de vários acessórios opcionais para o Osmo Mobile 2. Visite a loja online da DJI para obter mais informações: <http://store.dji.com>

Para mais informações, consulte o manual do usuário:  
[www.dji.com/osmo-mobile-2](http://www.dji.com/osmo-mobile-2)

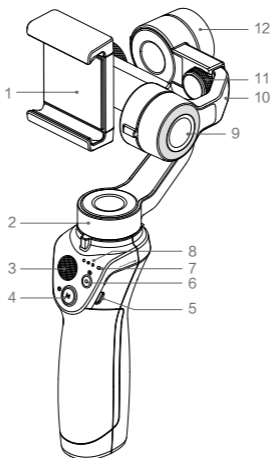
※ Este conteúdo está sujeito a alterações sem prévio aviso.

OSMO é uma marca comercial da DJI OSMO.  
Copyright © 2018 DJI Todos os direitos reservados.

Impresso na China.

# Osmo Mobile 2

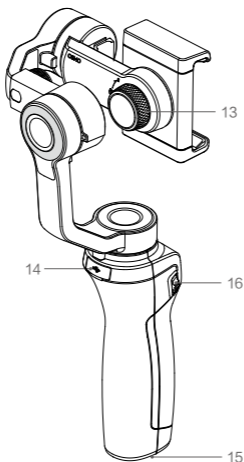
OSMO™ Mobile 2 представляет собой стабилизатор, который превращает ваш мобильный телефон в интеллектуальную камеру, стабилизируя ее во время движения. Мобильный телефон может быть установлен на Osmo Mobile 2 вертикально или горизонтально. Стабилизатор прост в использовании и обладает такими функциями, как ActiveTrack, Timelapse и Pano, доступными в приложении DJI GO.



1. Держатель мобильного устройства
2. Электродвигатель оси поворота
3. Джойстик
4. Кнопка питания/режима
5. Порт зарядки (Micro USB)
6. Кнопка спуска затвора/записи
7. Светодиодный индикатор состояния системы
8. Индикаторы уровня заряда аккумулятора
9. Электродвигатель оси наклона
10. Регулируемый рычаг
11. Ручка балансировки
12. Электродвигатель оси крена

※ Мобильный телефон не входит в комплект поставки.

- 13. Регулятор ширины держателя
- 14. Порт USB
- 15. Порт, резьба UNC 1/4"-20
- 16. Регулятор зума



## Комплект поставки

Стабилизатор мобильного телефона × 1



Кабель питания × 1



# 1. Установка приложения DJI GO

Найдите приложение DJI GO в App Store или Google Play и установите его на мобильный телефон.



DJI GO поддерживает iOS 10.0 (или более позднюю версию) и Android 4.4 (или более позднюю версию).

RU

## 2. Зарядка и включение/выключение

Для зарядки Osmo Mobile 2 подключите адаптер USB (не входит в комплект) к разъему для зарядки с помощью имеющегося в комплекте кабеля питания.

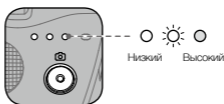
Когда аккумулятор полностью заряжен, индикаторы уровня заряда будут непрерывно гореть белым.

Время зарядки адаптера USB: 2 часа (при силе тока 2 A)

Макс. время работы: 15 часов\*

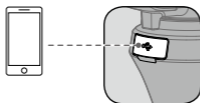


Когда Osmo mobile 2 выключен, нажмите кнопку питания/режима один раз, чтобы проверить уровень заряда аккумулятора. Для включения/выключения нажмите на кнопку и удерживайте ее нажатой в течение 1,5 секунд.



\* Макс. время работы было проверено со сбалансированным и устойчивым стабилизатором. Эти значения приведены исключительно в справочных целях.

Через порт USB Osmo Mobile 2 можно заряжать мобильные телефоны.



Подключите порт USB к вашему мобильному телефону с помощью стандартного кабеля Micro USB для зарядки, когда Osmo Mobile 2 включен. Нажмите кнопку питания/режима один раз, чтобы начать зарядку, когда Osmo Mobile 2 выключен.



Osmo Mobile 2 не может выполнять зарядку мобильных телефонов, когда заряжается сам. Не подключайте порт USB к мобильному телефону во время зарядки Osmo Mobile 2.

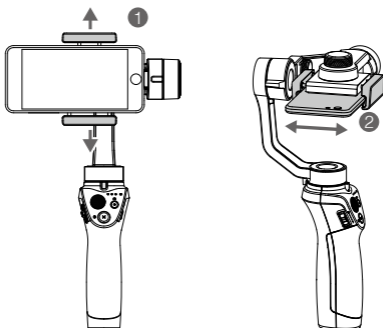
### 3. Установка и балансировка мобильного телефона

Выполняйте установку и балансировку мобильного телефона, только когда Osmo Mobile 2 выключен.

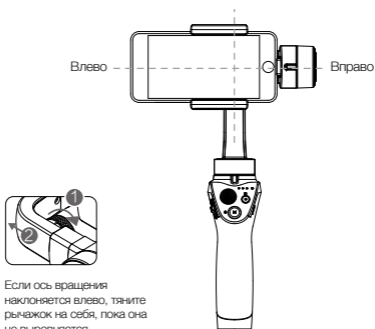
- **Установите мобильный телефон горизонтально**

Поместите мобильный телефон в держатель для мобильного телефона, вытянув держатель. Рекомендуется держать мобильный телефон ближе к правой стороне.

Отрегулируйте положение держателя мобильного телефона. Ось наклона сбалансирована, если мобильный телефон остается неподвижным если его отпустить.



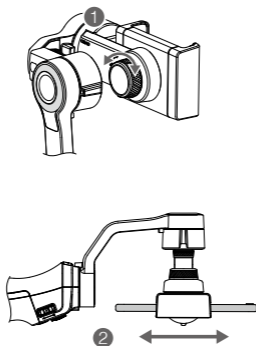
Ось крена сбалансирована, если мобильный телефон остается неподвижным, если его отпустить.



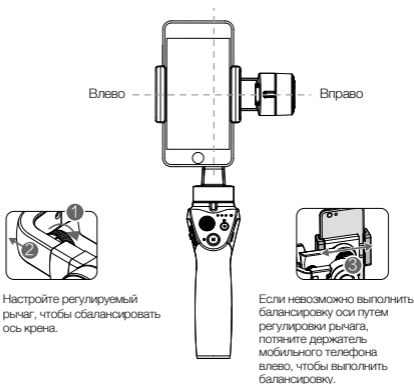
• Установите мобильный телефон горизонтально

Для установки мобильного телефона в вертикальное положение ослабьте фиксатор держателя и поверните держатель мобильного телефона на 90 градусов, чтобы установить и сбалансировать мобильный телефон.

Удерживайте Osmo Mobile 2 в горизонтальном положении, затем потяните мобильный телефон, пока он не останется неподвижным если его отпустить.



Ось крена сбалансирована, если мобильный телефон остается неподвижным, если его отпустить.



Перед использованием убедитесь, что система сбалансирована, а ручка регулировки баланса и фиксатор держателя закреплены.

## 4. Подключение к приложению DJI GO



Включите Bluetooth на вашем мобильном телефоне.



Включите Osmo Mobile 2.



Запустите приложение DJI GO и следуйте инструкциям по подключению Osmo Mobile 2.

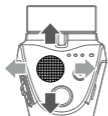


Internet

Если вы используете Osmo Mobile 2 впервые, выполните процедуру активации. Для этого потребуется соединение с Интернетом.



## 5. Органы управления



Используйте джойстик для поворота или наклона мобильного телефона.



Вручную разместите мобильный телефон (в режиме следования).



Нажмите один раз, чтобы начать/остановить запись или сделать снимок (пользователи могут переключаться между режимами фото и видео в приложении DJI GO). Нажмите и удерживайте для серийной съемки.\*

Нажмите один раз, чтобы включить режим стабилизатора.  
Нажмите дважды для центровки мобильного телефона.  
Нажмите три раза для переключения между передней и задней камерами мобильного телефона.



Нажмите вверх/вниз для увеличения/уменьшения изображения.

### Расширенные функции DJI GO:



Функция ActiveTrack: отметьте объект на экране для отслеживания его перемещения.



Таймлапс: для замедленной съемки видео в различных режимах.

\* Серийная съемка поддерживается только операционной системой iOS.

# Технические характеристики

## • Общие сведения

Название	OSMO MOBILE 2
Модель	OM170
Размеры в сложенном состоянии	295×113×72 мм
Масса	485 г
Потребляемая мощность	1,2 Вт (неподвижное и сбалансированное состояние)
Рабочий диапазон углов вращения	Поворот: $\pm 160^\circ$ ; наклон: $\pm 155^\circ$ (с мобильным телефоном, установленным в горизонтальном положении)
Механический диапазон углов вращения	Поворот: $\pm 170^\circ$ ; крен: от $-90^\circ$ до $+70^\circ$ ; наклон: $\pm 170^\circ$
Максимальная контролируемая скорость	120°/с
Допустимая ширина мобильного телефона	58,6–85 мм

## • Беспроводная связь

Режим	Bluetooth с 4.0 низким энергопотреблением
Мощность передатчика (EIRP)	<1 дБм

## • Аккумулятор

Тип	литий-полимерный 18650
Емкость	2600 мАч
Энергия	18 Втч
Напряжение	7,2 В
Диапазон температур зарядки	от $+5$ до $+40$ °C ( $41$ – $104$ °F)
Диапазон рабочих температур	от $0$ до $40$ °C (от $32$ до $104$ °F)

DJI предоставляет различные комплектующие для Osmo Mobile 2. Для получения дополнительной информации посетите онлайн-магазин DJI <http://store.dji.com>

Дополнительную информацию можно найти в руководстве пользователя: [www.dji.com/osmo-mobile-2](http://www.dji.com/osmo-mobile-2)

※ Эта отметка означает, что содержание может быть изменено без предварительного уведомления.

OSMO является товарным знаком компании DJI OSMO.  
© 2018 DJI Все права защищены.

Напечатано в Китае.

DJI Support

DJI 技术支持

DJI 技術支援

DJI サポート

DJI 지원

DJI Support

Asistencia técnica de DJI

Assistance DJI

Assistenza DJI

DJI-ondersteuning

Suporte DJI

Техническая поддержка DJI

**<http://www.dji.com/support>**

If you have any questions about this document, please contact DJI by sending a message to **DocSupport@dji.com**.

如果您对说明书有任何疑问或建议，请通过以下电子邮箱联系我们：

**DocSupport@dji.com**。

# OSMO MOBILE 2



For online support, please scan this code with Facebook Messenger